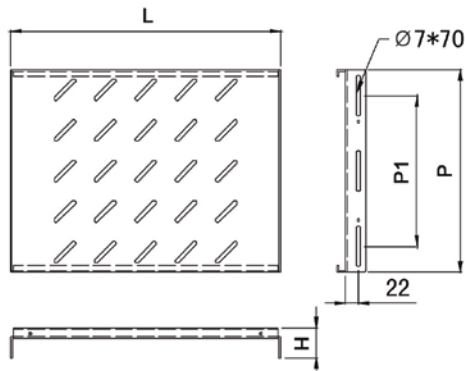
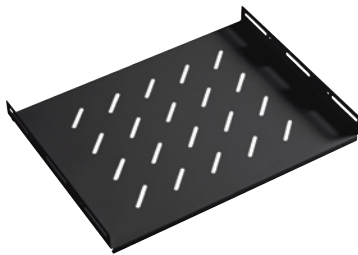


## Tablettes fixes, fixations latérales réglables



Étagères pour baie 19". S'utilisent avec des équipements légers.  
 Matériau : acier laminé à froid d'épaisseur 1,2mm. Charge admissible :  
 60kg. Vis comprises. Couleur : noire.

Références	Prof. baie	Dim. (mm)				Compatible lignes			
		L	P	P1	H	30	100	300	800
71054	435	488	275	185	49,5	✓			
71107	600	488	425	335	49,5	✓			
71055	600	470	350	260	48		✓	✓	
71056	800	470	550	460	48		✓	✓	
71057	1000	470	710	620	48		✓	✓	
71297	1200	470	950	860	48				✓