

Ligne 300 baie de brassage 19" charge admissible 300kg



- Capacité de chargement : 300kg charge statique sur pied.
- Porte avant en verre de sécurité avec serrure.
- Porte arrière métallique.
- 4 montants 19".
- 4 roulettes.
- 4 pieds.
- Kit de mise à la masse.
- Indice de protection : IP20.
- Respectent les normes ANSI / EIA RS-310-D, IEC297-2, DIN41494, PART1, DIN41494, PART7 standard.
- Peinture poudre noire satinée.
- Acier laminé à froid.
- Épaisseur : profilé 2.0mm, cadre et bordure porte avant 1,2mm, autres éléments : 0,8mm.



Les baies PLATINE RÉSEAUX® "Ligne 300" sont livrées en KIT constitués de plusieurs cartons. Cette solution permet d'économiser d'importants frais de transport et facilite l'acheminement de la baie sur le site d'installation. Nous proposons également nos baies montées sur simple demande.

La gamme PLATINE RÉSEAUX® "ligne 300" est d'excellente facture. La finition exceptionnelle de cette gamme ajoutée à sa couleur noire satinée lui confère qualité, sobriété et esthétisme.

Le standard de la gamme propose une porte en verre de sécurité teinté permettant de voir les équipements installés à l'intérieur de la baie. Les accès à l'intérieur de la baie sont facilités par les panneaux latéraux et un panneau arrière amovible.

L'entrée des câbles s'opère généralement par la base de la baie. L'entrée est ajustable suivant la quantité de câbles. La porte avant en verre de sécurité teinté assure une plus grande résistance au choc et aux claquements de porte. La porte est équipée d'une serrure robuste.

Les montants arrières 19 pouces sont également fournis dans le standard de la baie. Ce point supplémentaire est important car il permet à la baie de porter des équipements lourds sur 1U. A noter que la plupart des baies du marché ne sont équipées que de deux montants avant dans le standard ; ce qui génère en cas de besoin des montants arrières, une facturation supplémentaire. Avec PLATINE RÉSEAUX® ligne 300, les montants arrières sont compris d'où une économie supplémentaire.

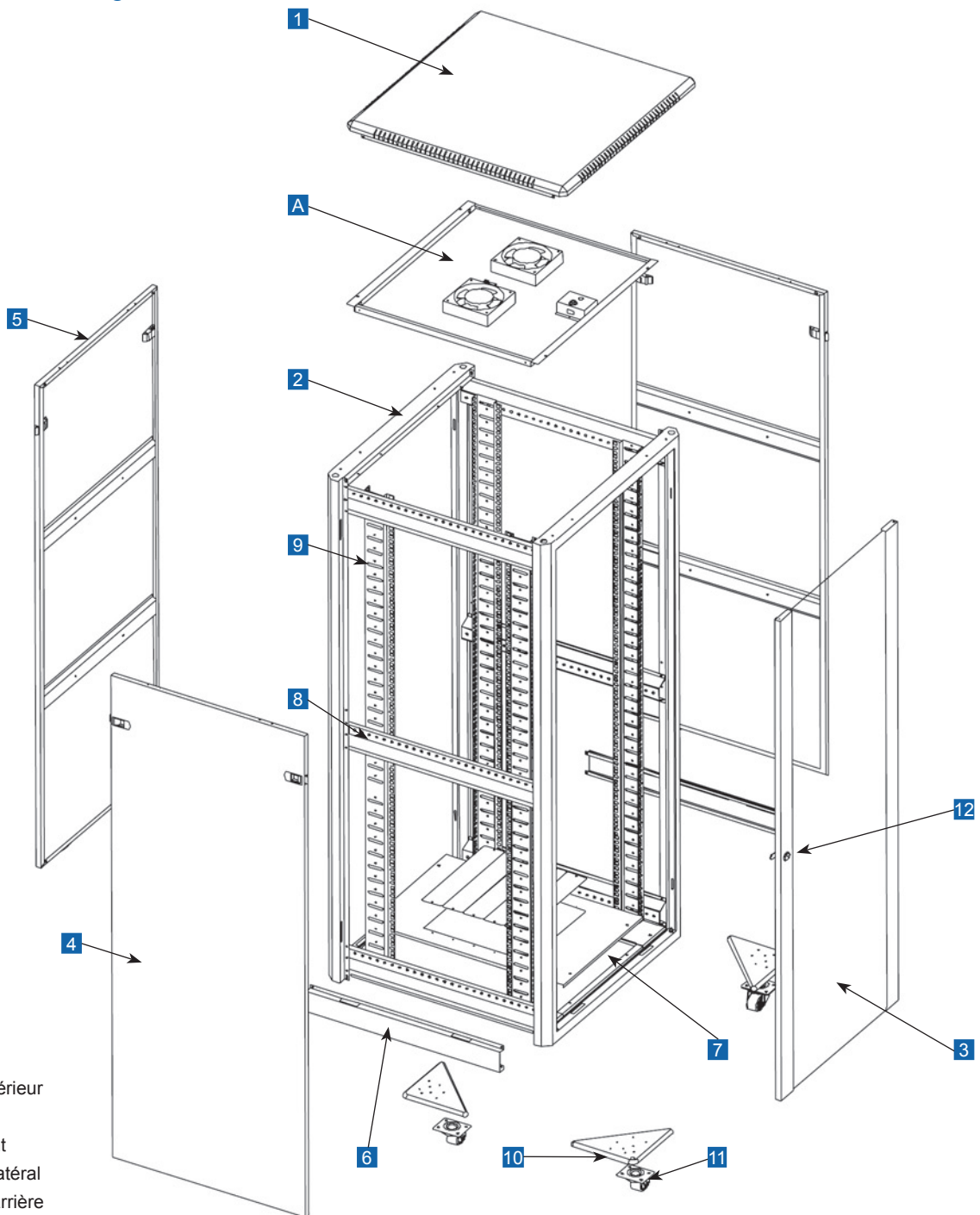
Les montants accueillent des équipements 19 pouces. Des roulettes d'une résistance remarquable équipent la baie pour la manoeuvrer aisément. Des pieds ajustables sont disponibles pour une parfaite stabilité de la baie.

Dans l'optique de garantir une plus grande longévité des équipements nous conseillons de munir la baie d'une unité de ventilateurs baie de brassage PLATINE RÉSEAUX®.

Références	Capacités	LxPxH (mm)
71024	21U	600x600x1140
71025	21U	600x800x1140
71385	21U	600X1000X1140
71026	27U	600x600x1405
71027	27U	600x800x1405
71386	27U	600X1000X1405
71028	31U	600x600x1585
71029	31U	600x800x1585
71030	36U	600x600x1805
71031	36U	600x800x1805
71357	42U	600x600x2055
71358	42U	600x800x2055
71359	42U	800x800x2055

Ligne 300 baie de brassage 19" charge admissible 300kg

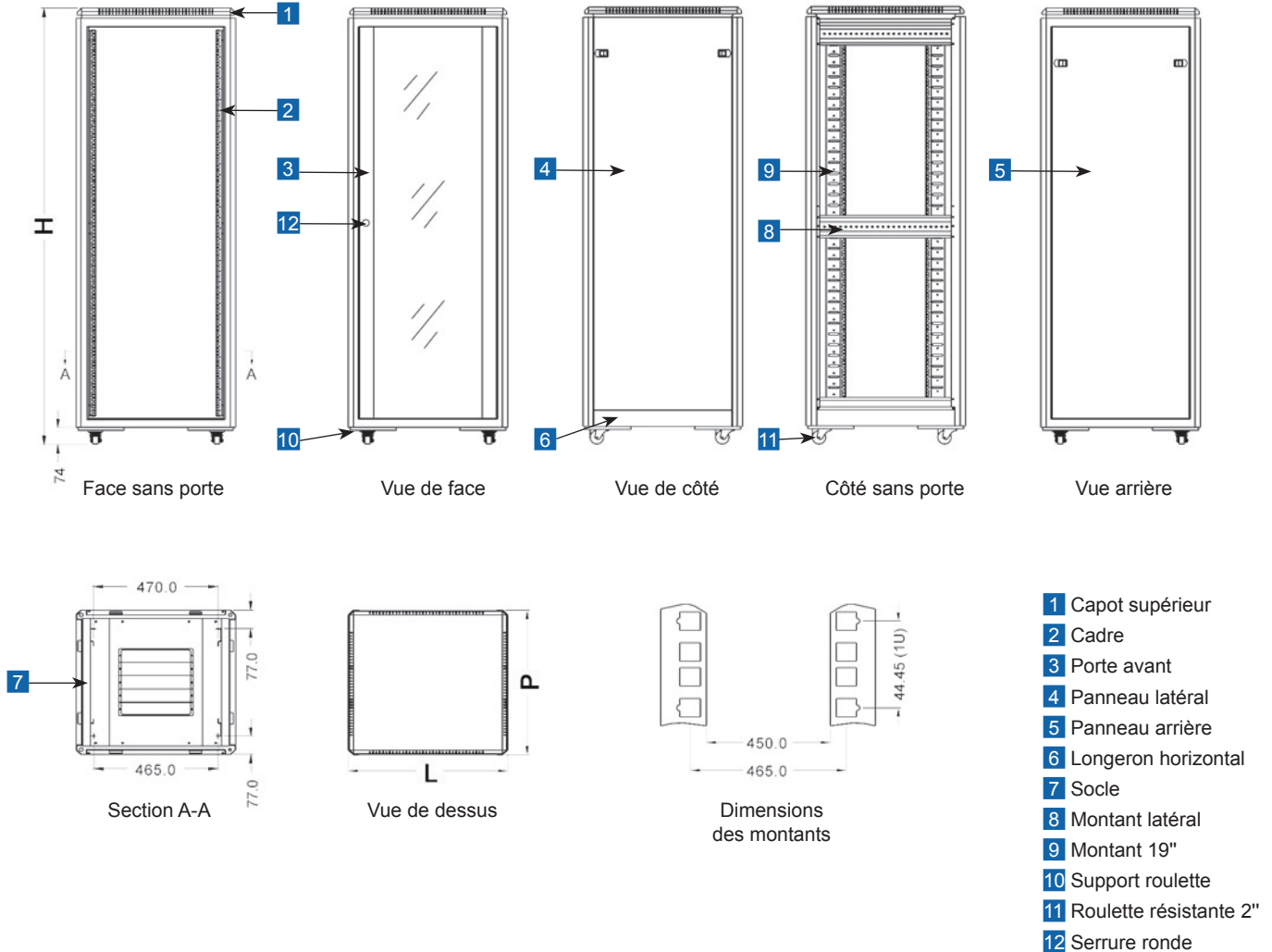
Éclaté de la baie ligne 300.



- 1** Capot supérieur
- 2** Cadre
- 3** Porte avant
- 4** Panneau latéral
- 5** Panneau arrière
- 6** Longeron horizontal
- 7** Socle
- 8** Montant latéral
- 9** Montant 19"
- 10** Support roulette
- 11** Roulette résistante 2"
- 12** Serrure ronde
- A** Unité de ventilateurs (en option, voir les accessoires)

Ligne 300 baie de brassage 19" charge admissible 300kg

Dimensions principales.



Éléments de la baie ligne 300 :

N°	Désignations	Quantités	Matériaux	Finitions	Remarques
1	Capot supérieur	1	SPCC matériau laminé à froid épaisseur 0,8	Peinture poudre	
2	Cadre	2	SPCC matériau laminé à froid épaisseur 1,2	Peinture poudre	
3	Porte avant	1	Verre de sécurité 5mm / armature métallique 1,2	Peinture poudre	
4	Panneau latéral	2	SPCC matériau laminé à froid épaisseur 0,8	Peinture poudre	Porte amovible
5	Panneau arrière	1	SPCC matériau laminé à froid épaisseur 0,8	Peinture poudre	Porte amovible
6	Longeron horizontal	2	SPCC matériau laminé à froid épaisseur 1,2	Peinture poudre	
7	Socle	1	SPCC matériau laminé à froid épaisseur 0,8	Peinture poudre	
8	Montant latéral	6	SPCC matériau laminé à froid épaisseur 1,2	Peinture poudre	4 pièces si capacité < à 31U
9	Montant 19"	4	SPCC matériau laminé à froid épaisseur 1,5	Peinture poudre	
10	Support roulette	4	SPCC matériau laminé à froid épaisseur 2,0	Plaquée Zinc	
11	Roulette très résistante 2"	4			
12	Serrure ronde	1			Avec 2 clés
13	Ecrous et vis carrés	20	Acier	Plaquée Zinc	
14	Clé Allen	1	Acier	Noir	
15	Pied réglable M10	4			