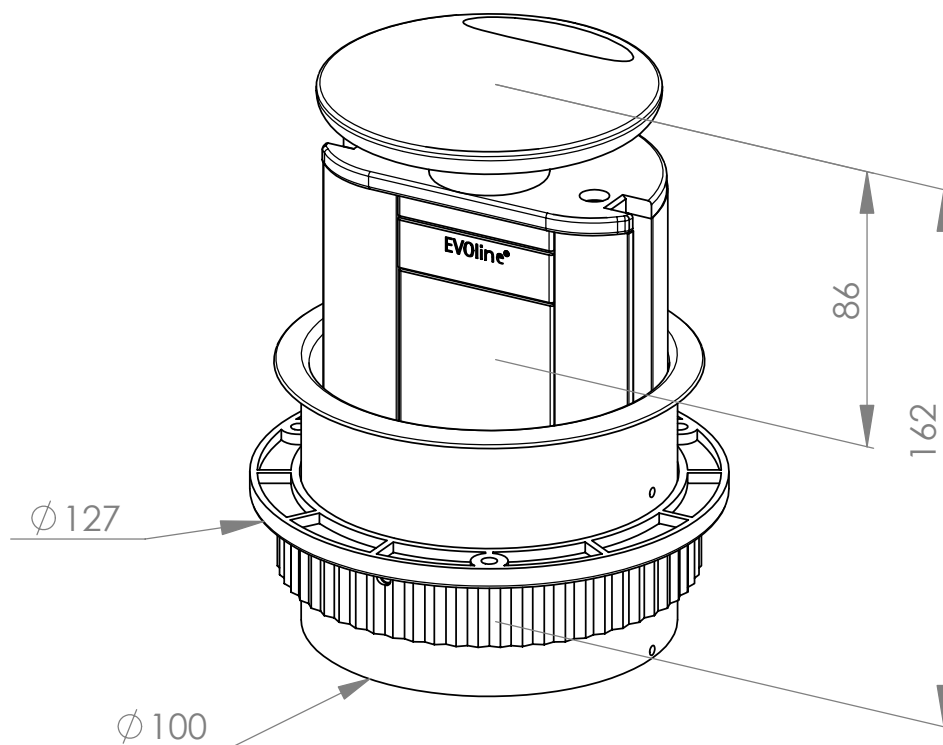
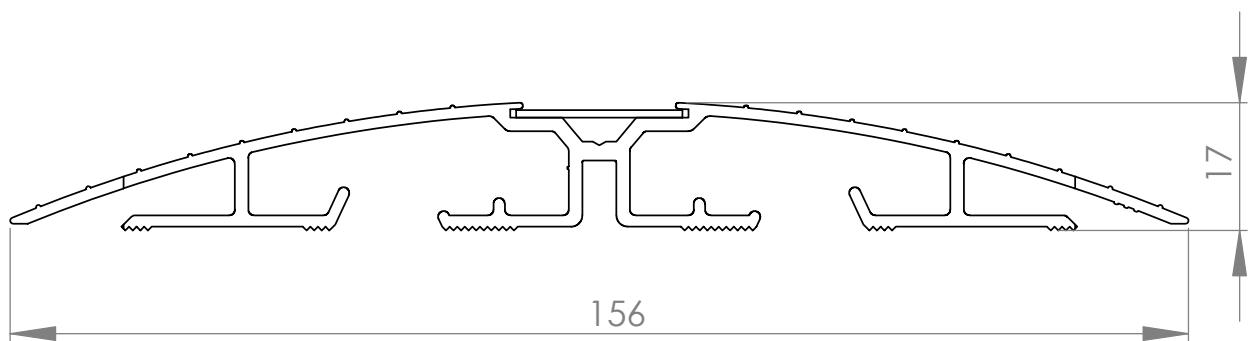
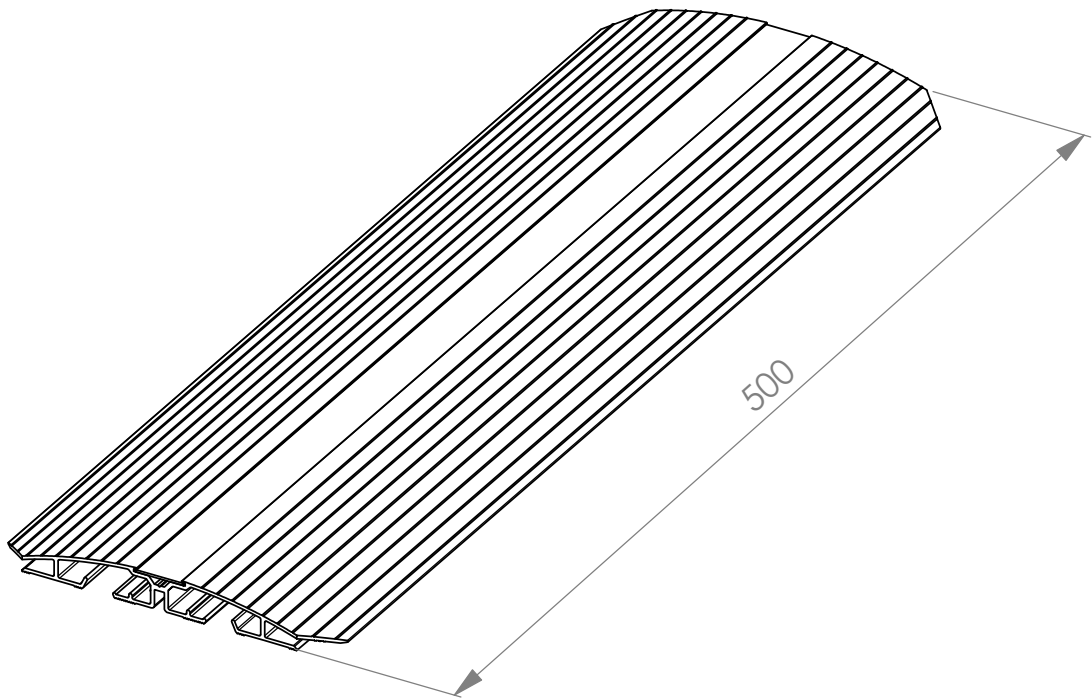


Typ 931.00.253

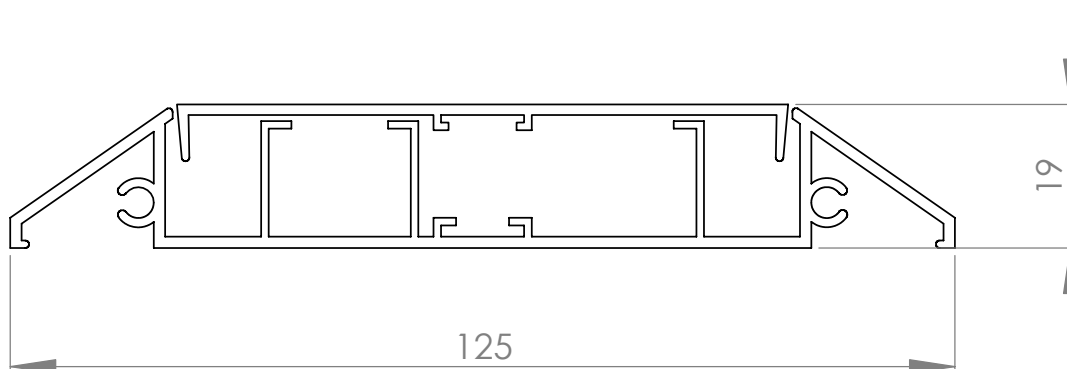
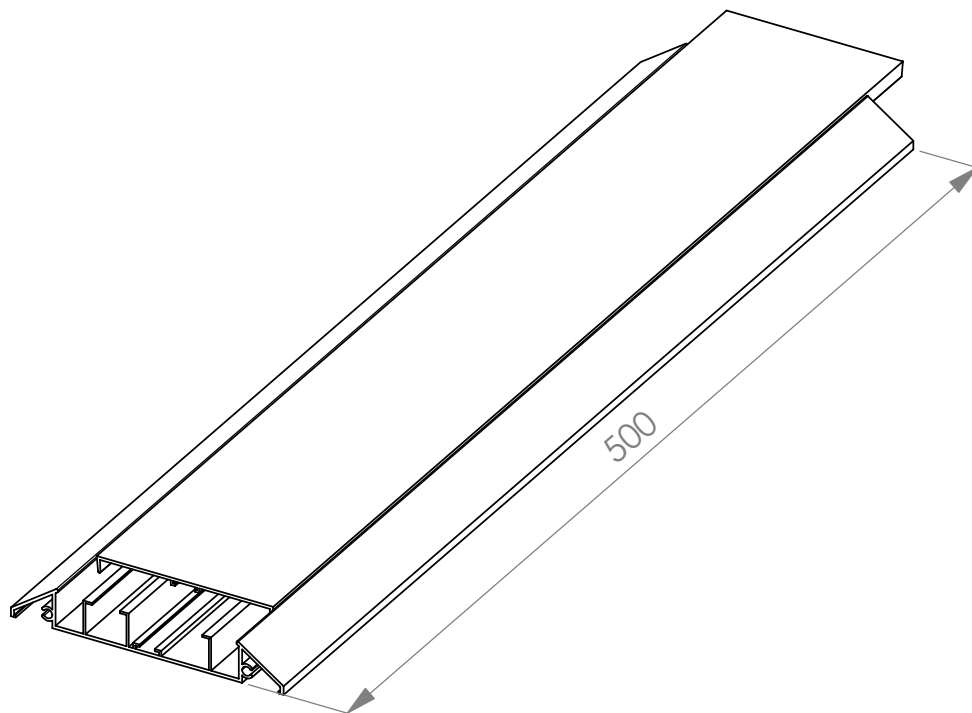


Einbaubohrung $\phi 102$ mm

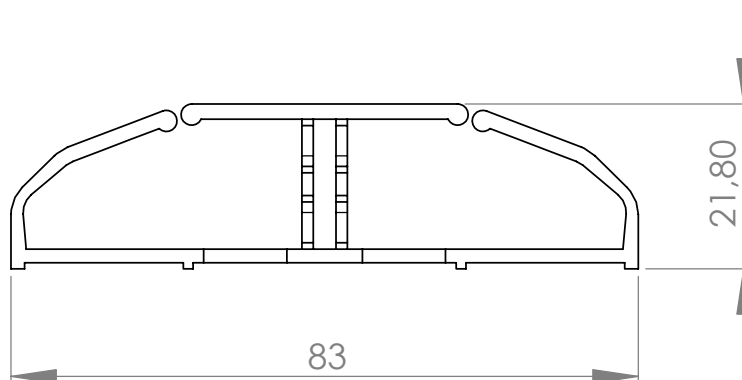
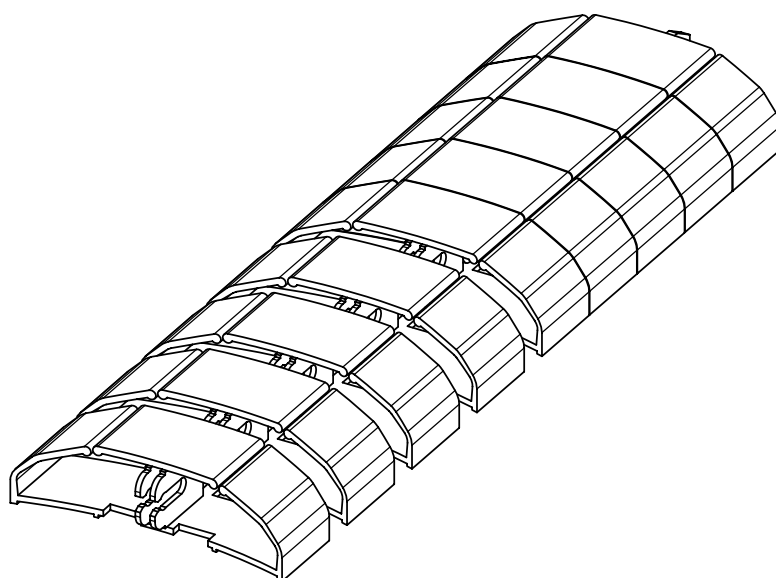
Typ 935.01.050



Typ 935.10.050



Typ 935.20.100



Typ 992.00.040

