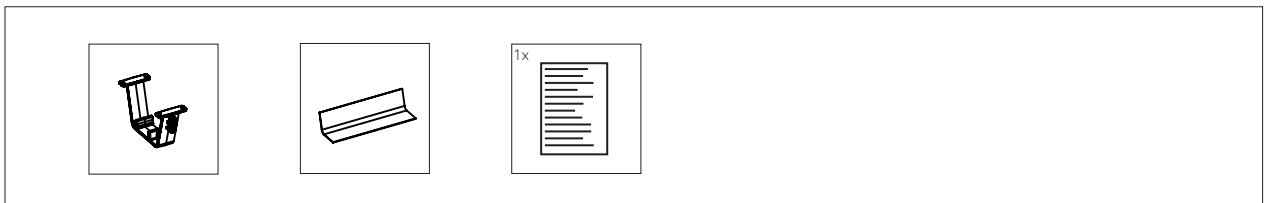


EVoline Rail



Lieferumfang / Delivery includes:



Schulte Elektrotechnik GmbH & Co KG

Postfach 27 08 / 27 32
58477 Lüdenscheid

Jüngerstraße 21
D-58515 Lüdenscheid
Germany

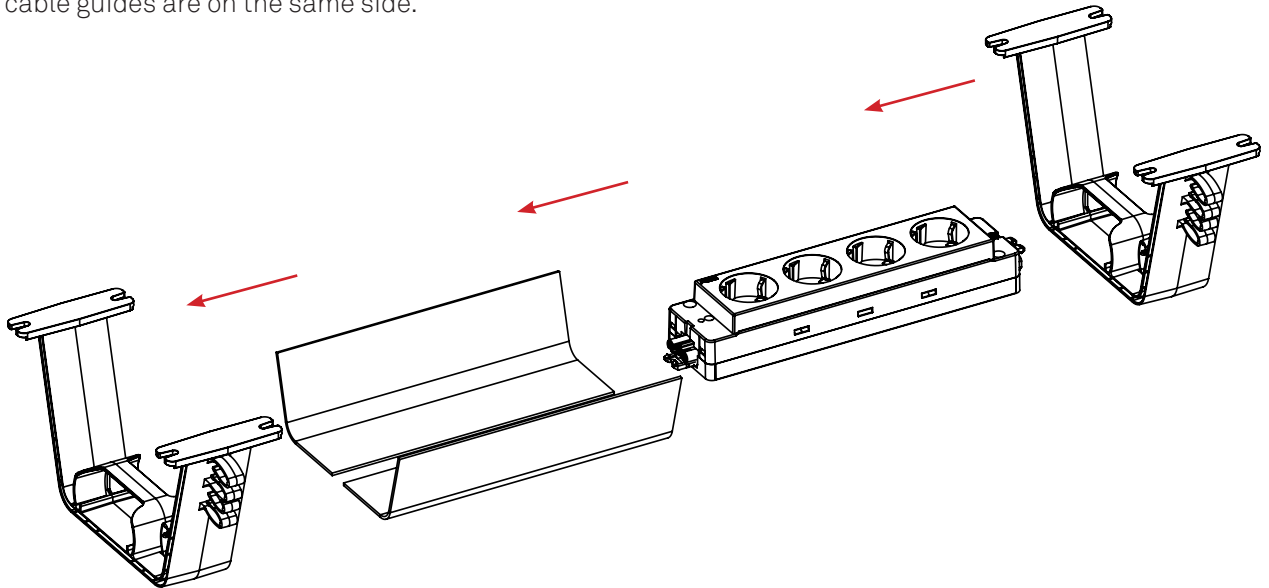
Tel.: +49 23 51 / 94 81 - 97 80
Fax: +49 23 51 / 4 26 58

E-Mail support@schulte.com
Internet www.evoline.com



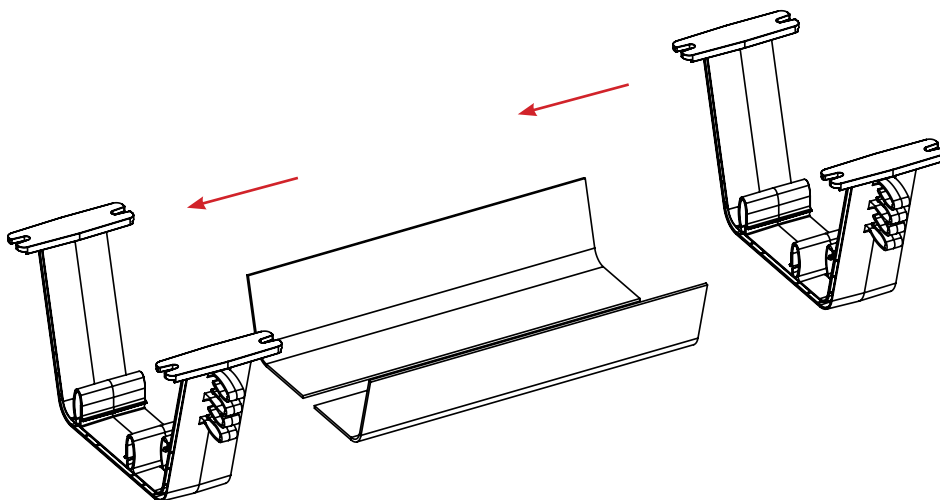
Montage für EVoline Express / Assembly of EVoline Express

Aluminiumprofile in die erste Kunststoffhalterung einschieben. EVoline Express in den Bügel des Kunststoffhalters einschieben. Zweite Kunststoffhalterung so aufschieben, dass die Kabelführungen auf derselben Seite liegen. / Insert the aluminium profiles into the first plastic holder. Insert EVoline Express into the bracket on the plastic holder. Push second plastic holder onto the profiles so that cable guides are on the same side.



Montage für EVoline U-Dock / Assembly of EVoline U-Dock

Aluminiumprofile so in beide Kunststoffhalterungen einschieben, dass die Kabelführungen auf derselben Seite liegen. Zur Verlängerung weitere Aluminiumprofile und Kunststoffhalterungen aufschieben. EVoline U-Dock schräg in die Clips der Kunststoffhalterungen einsetzen und herunterdrücken. / Insert the aluminium profiles into the plastic holders so that the cable guides are on the same side. For extension attach further aluminium profiles and plastic holders. Insert EVoline U-Dock inclined into the clips in the plastic holders and push down.

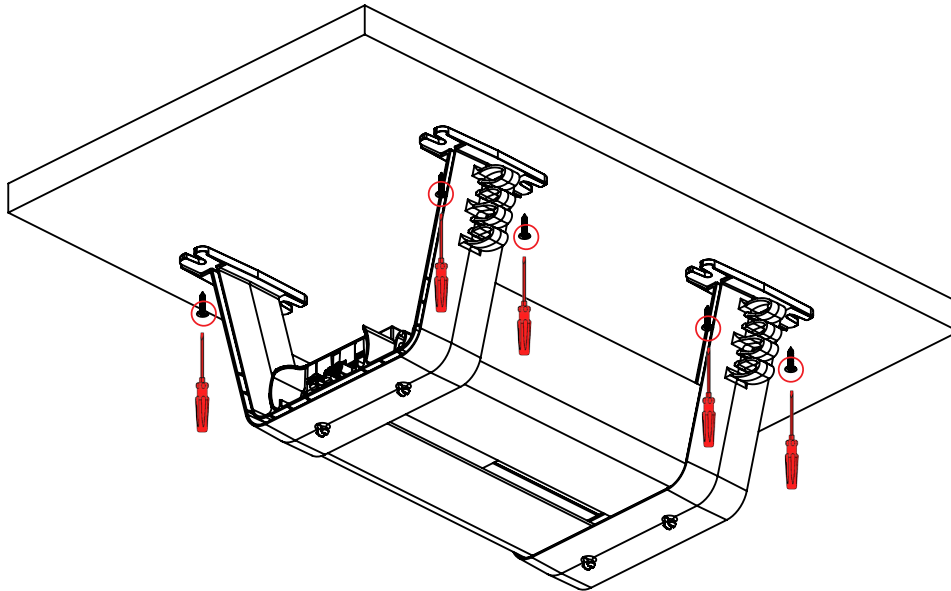


EVoline Rail kann wahlweise auch mit nur einem Aluminiumprofil oder ganz ohne Aluminiumprofile montiert werden. / As an option EVoline Rail can be used with just one aluminium profile or without profiles



Befestigung unter dem Tisch / Mounting underneath the table

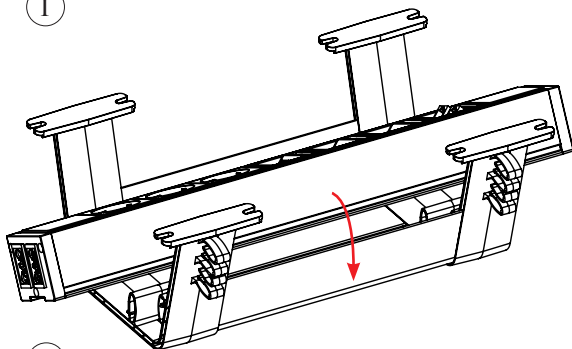
EVoline Rail unter dem Tisch anschrauben. Verkabelung anschließen und Kabel (innen oder seitlich außen) in die Kabelführungen einrasten. Wahlweise EVoline WireLane an der vorgesehenen Halterung befestigen. / Screw EVoline Rail under the table. Connect cabling and direct the cables (inside or outside) into the cable guides. As an option EVoline WireLane can be clicked onto the provided pins.



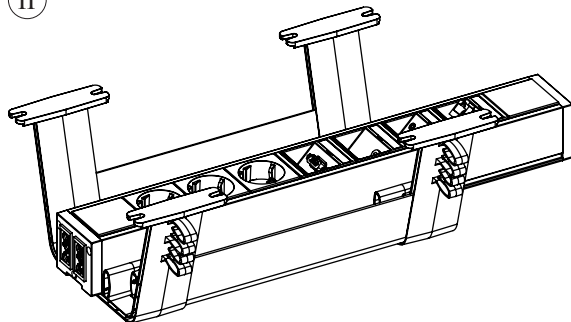
Verschiebbarkeit / Movability

Der EVoline U-Dock ist in der EVoline Rail frei verschiebbar, um die Bestückung durch eine Öffnung im Tisch zu erleichtern. / In the EVoline Rail the EVoline U-Dock can slide freely to facilitate plugging in through an opening in the desk.

I



II



III

