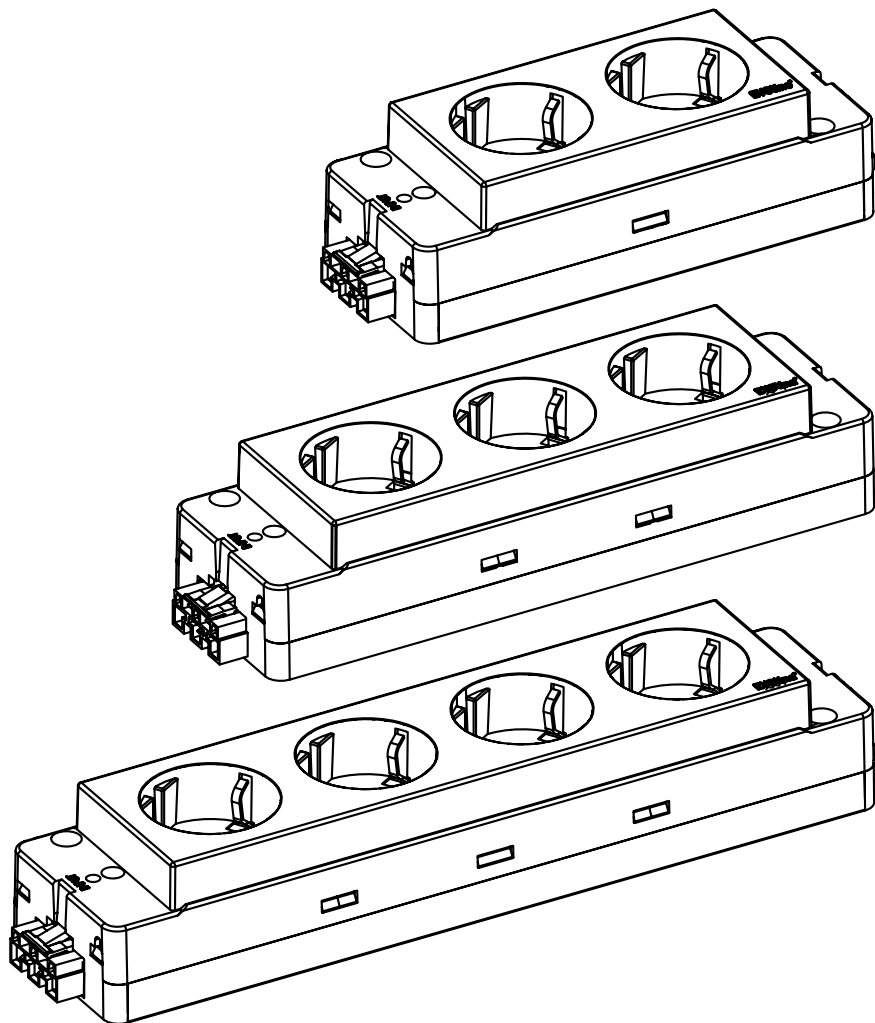


EVoline[®] Express Typ 910

Datenblatt / Data Sheet



EVOLine[®] Express Typ 910

Secteur d'opération

EVOLine Express Type 910 est une bande de puissance cascadeable pour une utilisation dans les lieux de travail. Des trous de fixation sont prévus pour une installation stationnaire.

Caractéristiques techniques

Matériel

- Boîtier: plastique sans halogène, auto-extinction, retardateur de flamme
-

Dimensions

Largeur x Hauteur: 46 mm x 59 mm (Longueur: voir le détail)

Connecteurs Entrée / Sortie

- WAGO WINSTA[®] MIDI
- Wieland GST18

Classe de protection

I

Protection

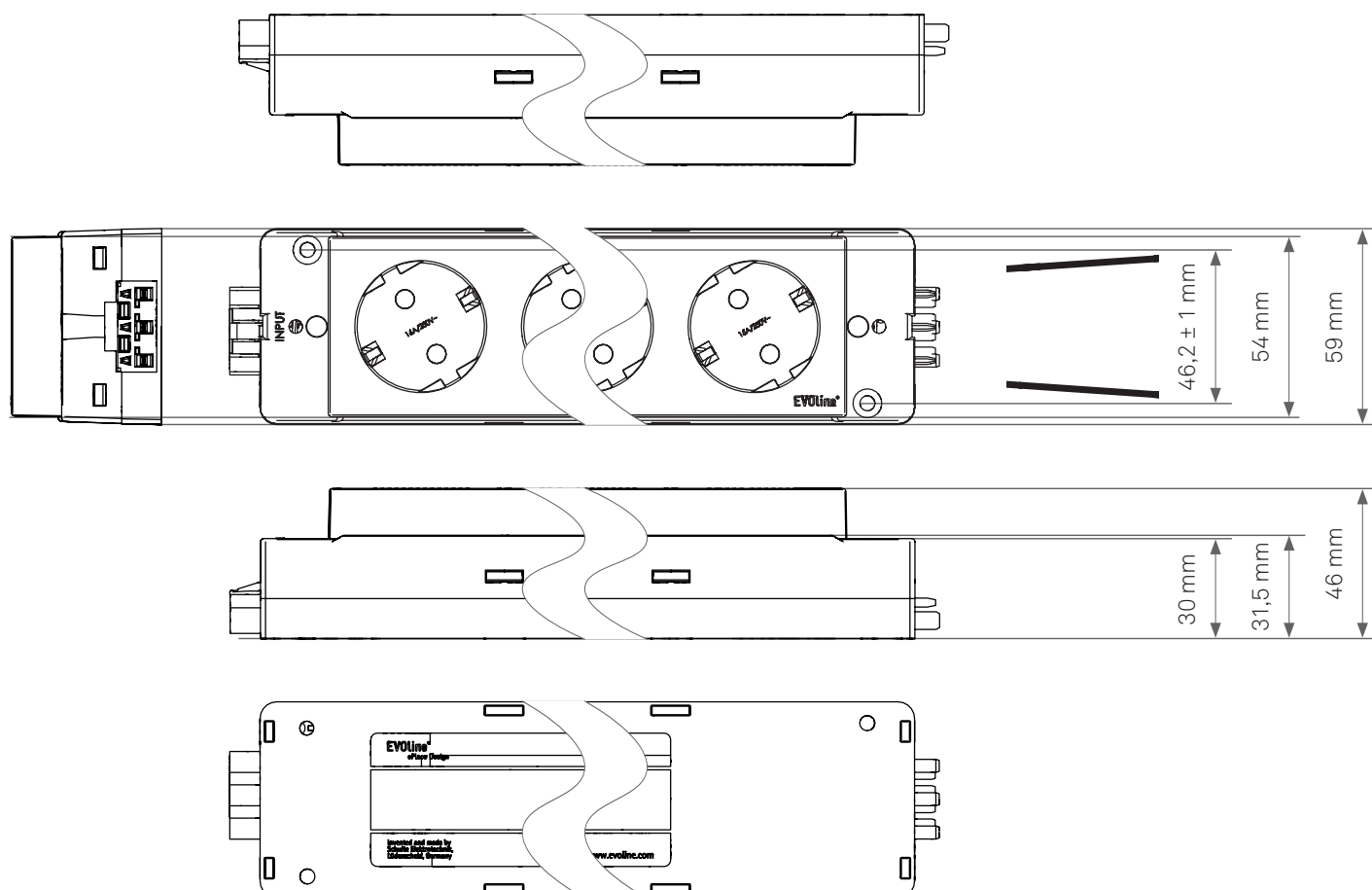
IP 20

Certification

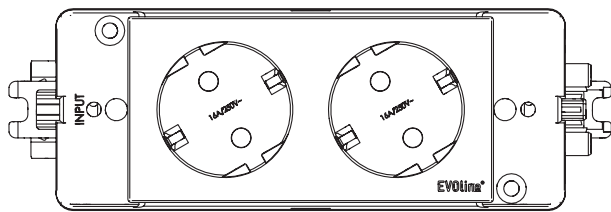
- DIN VDE 0620-2-1
- IEC 60695-2-11

Dimensions Express Type 910

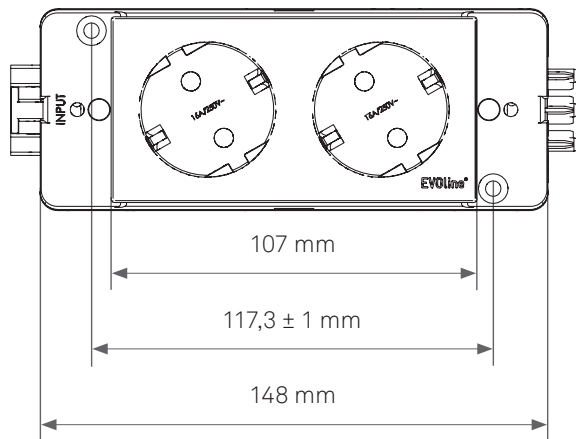
Largeur / Hauteur



Caractéristiques techniques Express Type 910 2 voies



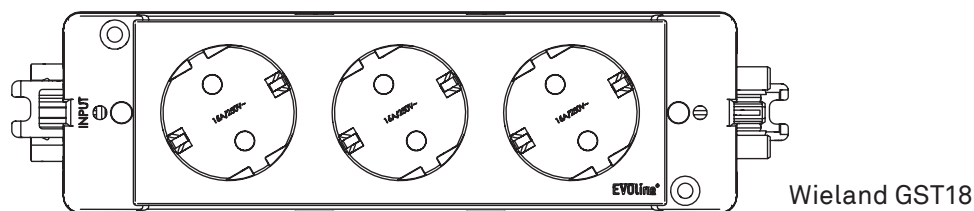
Wieland GST18



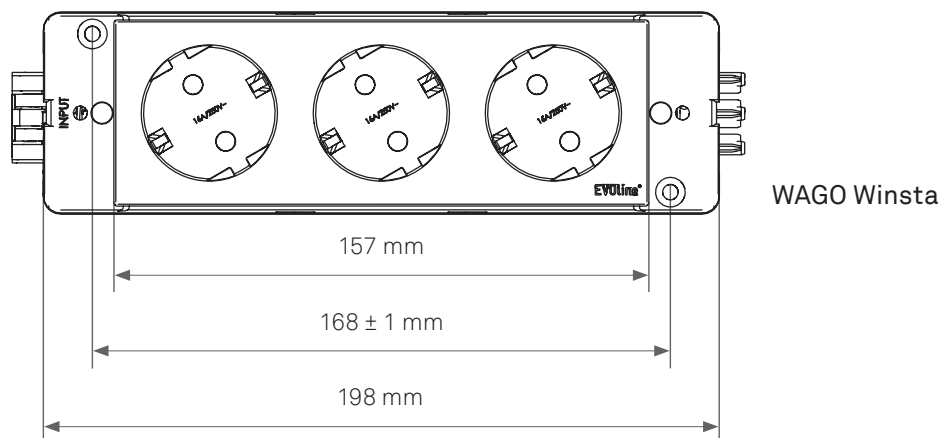
WAGO Winsta

	Prise de courant	VDE Type F	CH 10A Type T13	CH 16A Type T23	B/F Type E	DK Type K
Couleur du boîtier						
Wieland GST18						
<i>sans protection contre les contacts</i>						
noir		1591 0200 0100	1591 0203 0100		1591 0201 0100	
rouge		1591 0200 0120	1591 0203 0120		1591 0201 0120	
blanc		1591 0200 0140				
Wieland GST18						
<i>avec protection contre les contacts</i>						
noir		1591 0200 0110				1591 0204 0110
rouge		1591 0200 0130				
blanc						
WAGO WINSTA						
<i>sans protection contre les contacts</i>						
noir		1591 0200 0200	1591 0203 0200	1591 0202 0200	1591 0201 0200	
rouge		1591 0200 0220	1591 0203 0220		1591 0201 0220	
blanc		1591 0200 0240				
WAGO WINSTA						
<i>avec protection contre les contacts</i>						
noir		1591 0200 0210				
rouge		1591 0200 0230				
blanc		1591 0200 0250				
Tension Nominal		230 V _{AC}	230 V _{AC}	230 V _{AC}	230 V _{AC}	230 V _{AC}
Courant Nominal		16 A	10 A	16 A	16 A	13 A
max. Puissance Connectée		3600 W	2300 W	3600 W	3600 W	2990 W

Caractéristiques techniques Express Type 910 3 voies



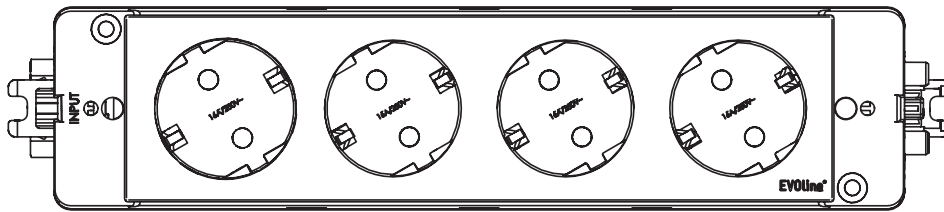
Wieland GST18



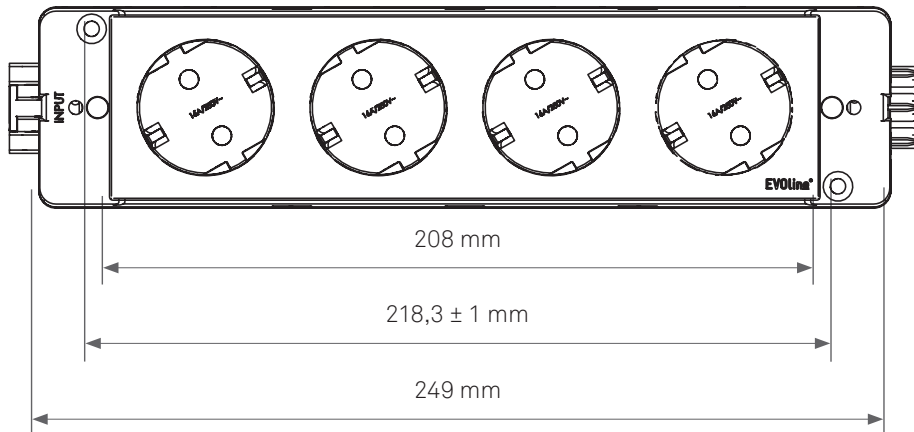
WAGO Winsta

	Prise de courant	VDE Type F	CH 10A Type T13	CH 16A Type T23	B/F Type E	DK Type K
Couleur du boîtier						
<i>Wieland GST18</i>						
<i>sans protection contre les contacts</i>						
noir		1591 0300 0100	1591 0303 0100		1591 0301 0100	
rouge		1591 0300 0120	1591 0303 0120		1591 0301 0120	
blanc		1591 0300 0140	1591 0300 0140			
<i>Wieland GST18</i>						
<i>avec protection contre les contacts</i>						
noir						1591 0304 0110
rouge		1591 0300 0130				
blanc						
<i>WAGO WINSTA</i>						
<i>sans protection contre les contacts</i>						
noir		1591 0300 0200	1591 0303 0200	1591 0302 0200	1591 0301 0200	
rouge		1591 0300 0220	1591 0303 0220		1591 0301 0220	
blanc						
<i>WAGO WINSTA</i>						
<i>avec protection contre les contacts</i>						
noir		1591 0300 0210				
rouge		1591 0300 0230				
blanc		1591 0300 0250				
Tension Nominal		230 V _{AC}	230 V _{AC}	230 V _{AC}	230 V _{AC}	230 V _{AC}
Courant Nominal		16 A	10 A	16 A	16 A	13 A
max. Puissance Connectée		3600 W	2300 W	3600 W	3600 W	2990 W

Caractéristiques techniques Express Type 910 4 voies



Wieland GST18



WAGO Winsta

	Prise de courant	VDE Type F	CH 10A Type T13	CH 16A Type T23	B/F Type E	DK Type K
Couleur du boîtier						
<i>Wieland GST18</i>						
<i>sans protection contre les contacts</i>						
noir		1591 0400 0100	1591 0403 0100		1591 0401 0100	
rouge		1591 0400 0120	1591 0403 0120		1591 0401 0120	
blanc						
<i>Wieland GST18</i>						
<i>avec protection contre les contacts</i>						
noir		1591 0400 0110				1591 0404 0110
rouge		1591 0400 0130				
blanc						
<i>WAGO WINSTA</i>						
<i>sans protection contre les contacts</i>						
noir		1591 0400 0200	1591 0403 0200	1591 0402 0200	1591 0401 0200	
rouge		1591 0400 0220	1591 0403 0220		1591 0401 0220	
blanc						
<i>WAGO WINSTA</i>						
<i>avec protection contre les contacts</i>						
noir		1591 0400 0210				
rouge						
blanc						
Tension Nominal		230 V _{AC}	230 V _{AC}	230 V _{AC}	230 V _{AC}	230 V _{AC}
Courant Nominal		16 A	10 A	16 A	16 A	13 A
max. Puissance Connectée		3600 W	2300 W	3600 W	3600 W	2990 W