

EVoline® FrameDock

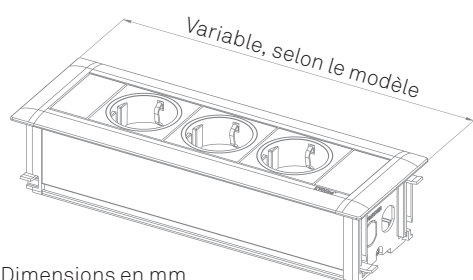


Convient partout

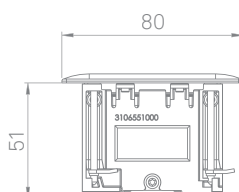
EVoline® FrameDock

L'EVoline FrameDock se ferme hermétiquement avec les surfaces horizontales ou verticales — qu'il s'agisse de la plaque du bureau, d'une surface de travail dans la cuisine, d'un mur ou d'une face latérale d'un meuble.

En raison de la profondeur limitée et du montage simple directement de l'avant ou du haut, il trouve sa place presque partout - très exclusif, montable individuellement et cependant délicat.

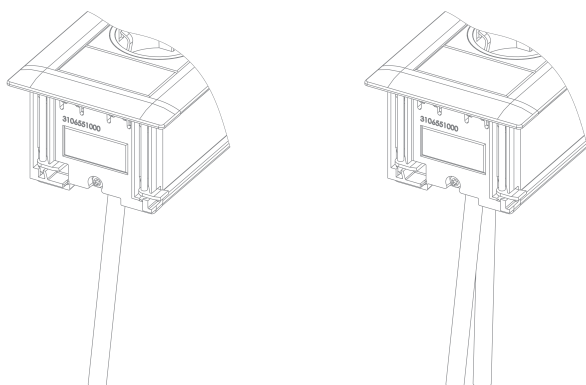


Dimensions en mm



Profil	Aluminium
Couvercle vissable	Plastique
Montage	dans des plaques de travail (5 – 38 mm)
Configurable	oui

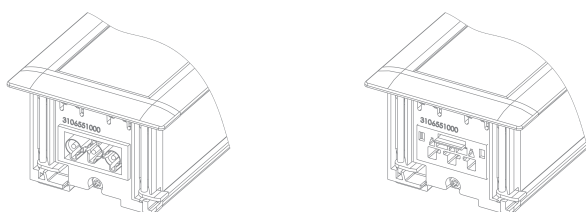
Exemples pour l'alimentation du FrameDock :



Câble de raccordement réseau fixe en bas venant du profil.

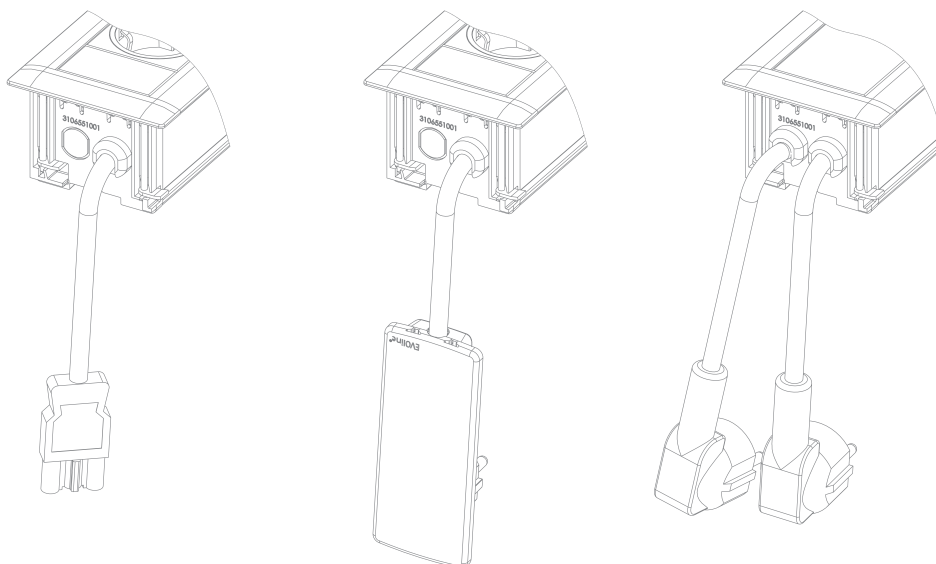
Disponibles en diverses variantes nationales.

Avec embouts, Connecteurs Wieland GST 18i3- ou WAGO WINSTA disponibles.



Bouchon de fin avec connecteur entrée et sortie du courant réalisable.

Dépend de l'épaisseur des plaques de table (max. 18 mm).



Bouchon de fin avec câble de raccordement au réseau fixe.

Dépend de l'épaisseur des plaques de table (max. 18 mm).

Disponibles en diverses variantes nationales.

Avec Plug EVOLine, embouts, Connecteurs Wieland GST 18i3- ou WAGO WINSTA disponibles.