

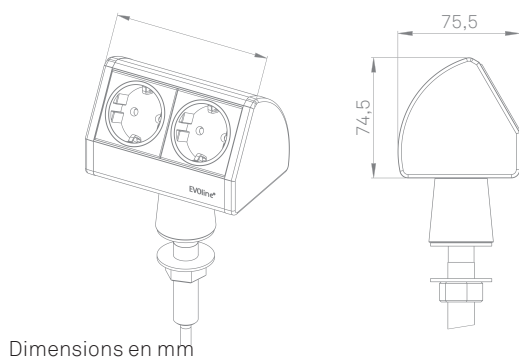
EVoline® T-Dock



EVoline® T-Dock

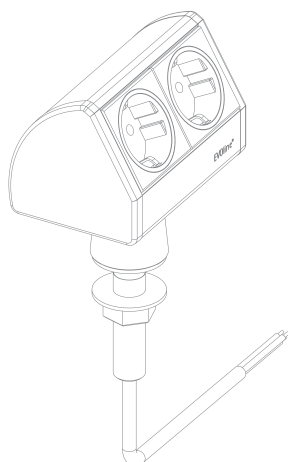
Un solide pied en inox maintient l'EVoline T-Dock à distance de la plaque de table. Cela permet d'avoir plus d'espace libre. Sur le plan de travail et cela crée dans la cuisine une distance de sécurité entre l'approvisionnement en courant et les surfaces Potentiellement humides.

Pour tous les cas, les raccordements de courant sont en outre équipés d'une protection de contact.



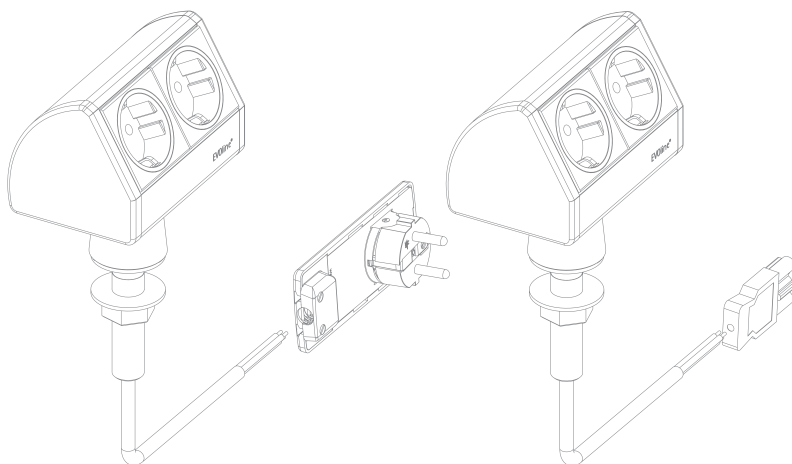
Profil	Aluminium
Bouchons de fin	Plastique
Montage	Sur la table (Pied de fixation)

Exemples pour l'approvisionnement en courant du T-dock :



Câble de raccordement réseau fixe en bas venant du profil,

La mise en pratique se fait par le pied en inox avec des embouts.



Câble de raccordement réseau fixe en bas venant du profil,

La mise en pratique se fait par le pied en inox et existe en plusieurs variantes nationales et avec plug EVOLine Wieland GST ou Connecteurs WAGO WIN-STA disponibles