

EVOLine® V-Dock

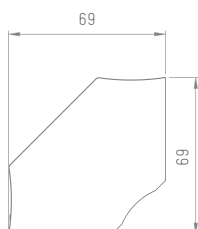
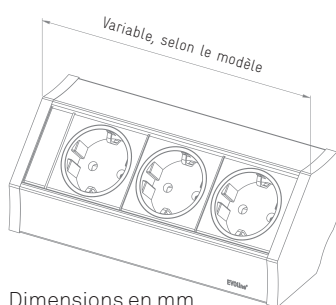


Confortable

EVoline® V-Dock

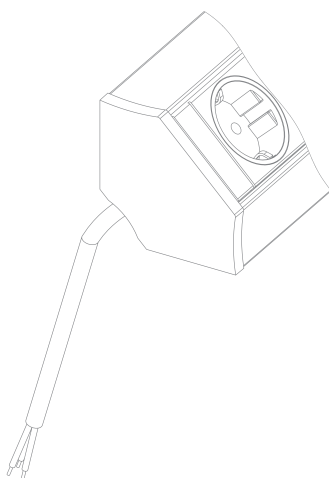
Avec l' EVoline V-Dock les angles morts jouent un vrai rôle.

Le V-Dock peut être monté horizontalement ou verticalement et a une longueur variable. Un autre avantage : Le câble de raccordement est introduit de manière invisible derrière le profil dans l'angle. Grâce à l'orientation à 45 degrés du V-Dock dans la pièce, on peut raccorder facilement les câbles du courant et des données.



Profil	Aluminium
Bouchons de fin	Plastique
Montage	Dans les coins
Configurable	oui

Exemples pour l'alimentation en courant de l'U-Dock :

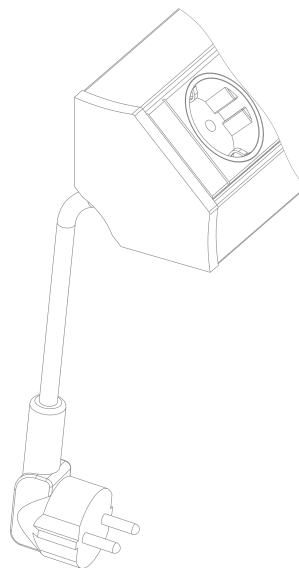
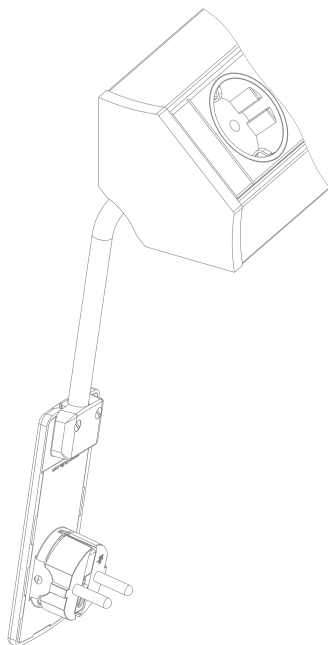
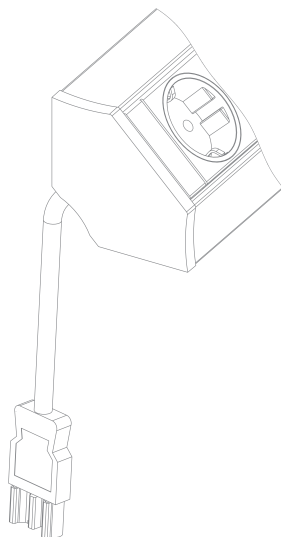


Bouchon de fin avec connecteur entrée et sortie du courant réalisable.

Bouchon de fin avec câble de raccordement au réseau fixe.

Disponibles en diverses variantes nationales.

Avec Plug EVOLine, embouts, Wieland GST 18 ou connecteur enfichable WAGO WINSTA disponible.



Tous les bouchons de fin des U-Docks peuvent être obtenus avec ou sans angles de fixation.