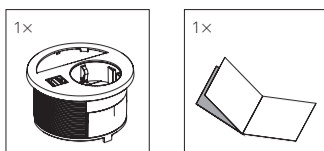
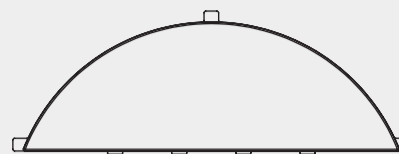


Contenu de la livraison



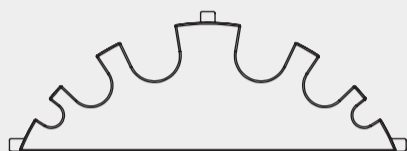
Accessoires

**EVoline®** Plaque de recouvrement complètement fermé



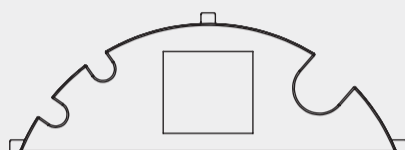
**No. de commande**  
9332 4560 0000 (noir)  
9332 4570 0000 (blanc)

**EVoline®** Plaque de recouvrement avec 6 sorties de câbles



**No. de commande**  
9332 4540 0000 (noir)  
9332 4550 0000 (blanc)

**EVoline®** Plaque de recouvrement avec applications multimédias et 3 sorties de câbles



**No. de commande**  
9331 8090 0000 (RJ45 Cat.6 blindé)  
9331 8290 0000 (RJ45 Cat.6A blindé)  
9331 8530 0000 (USB 3.0)  
9331 8540 0000 (HDMI 1.4)

Les instructions d'utilisation et d'installation sont disponibles sur notre page d'accueil [www.evoline.com/service/downloads](http://www.evoline.com/service/downloads).



**Lire attentivement avant l'installation et l'utilisation !**

Conservez ce manuel pour référence future. Si vous continuez à utiliser le produit, veuillez joindre ces instructions à votre produit.

**Explication des symboles**



Danger de choc électrique



Consigne de sécurité/avertissement

**Données techniques**

	VDE	CH	B/F	UK	DK
Tension nominale $V_{AC}$	230	230	230	230	230
Courant nominal A	16	10	16	5	13
		16		13	
Puissance d'entrée W	3.600	2.300	3.600	1.150	2.990
		3.600		2.990	

**Protection**

Degré de protection	I
Classe de protection	IP20

**Chargeur USB \***

Tension $V_{DC}$	5
Courant de charge A	1 / 2,1
Consommation en mode veille W	< 0,1

**Domaine fonctionnel et d'application**

L'EVoline Circle80 dispose d'une prise de courant, d'un chargeur USB et d'un conduit de câbles pour l'installation dans les tables.



Le produit ne doit pas être recouvert.



Ne placez pas d'objets chauds, par exemple des pots, sur le produit.

**Notices explicatives**

\* Le chargeur USB charge généralement tous les produits courants. La fonction de charge USB ne peut pas être garantie en raison de la multitude de fabricants et d'appareils sur le marché.



Montage uniquement par des personnes ayant des connaissances électrotechniques et de l'expérience dans le domaine de l'électrotechnique !\*)



Une installation incorrecte peut mettre en danger les éléments suivants

- Leur propre vie ;
  - la vie des utilisateurs du système électrique.
- Une installation incorrecte peut entraîner de graves dommages matériels, par exemple à la suite d'un incendie. Vous pouvez être personnellement responsable des dommages corporels et matériels.  
Contactez un électricien !



**\*) En particulier, les éléments suivants sont nécessaires à l'installation. Connaissances spécialisées requises :**

- Les „5 règles de sécurité“ à appliquer : Débrancher ; empêcher toute reconnexion ; vérifier qu'il n'y a pas de tension ; mettre à la terre et court-circuiter ; couvrir ou isoler les parties sous tension adjacentes ;
- Choix de l'outil approprié, de l'outil des instruments de mesure et, si nécessaire, des équipements de protection individuelle ;
- Évaluation des résultats des mesures ;
- Choix du matériel d'installation électrique pour assurer les conditions d'arrêt.
- Classes de protection IP ;
- Type de réseau d'alimentation (système TN, système informatique, système TT) et les conditions de connexion qui en résultent ;
- mise à zéro classique, mise à la terre de protection, mesures supplémentaires nécessaires, etc.

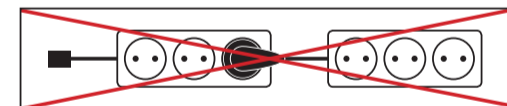


Toute modification du produit est interdite et annulera la garantie. Il existe un risque d'électrocution ou d'incendie !

**Description fonctionnelle. Avant utilisation :**



Tenez compte du type d'installation ! Plusieurs produits électriques ne peuvent être connectés en série que s'ils sont intégrés dans l'installation fixe. L'utilisation des douilles sur le dessus du profilé n'est pas autorisée pour le raccordement d'autres douilles en série.



Les prises avec interrupteurs ne sont hors tension que lorsque le câble de raccordement est débranché.



Les déchets électroniques sont recyclables et ne doivent pas être jetés avec les déchets ménagers. Lorsque l'appareil a atteint la fin de sa durée de vie utile, il doit être éliminé dans les points de collecte municipaux conformément à la réglementation en vigueur. L'élimination par les ordures ménagères est interdite.

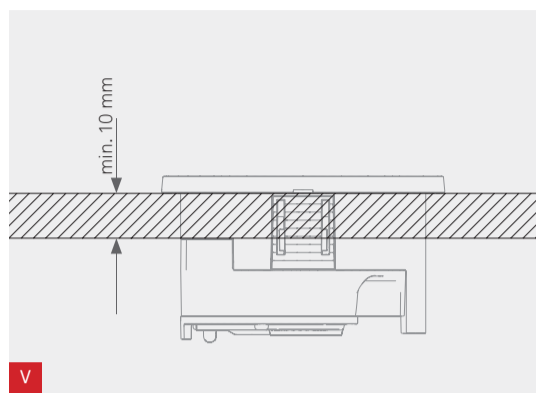
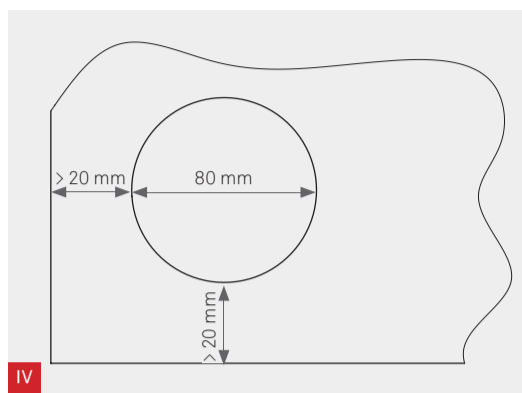
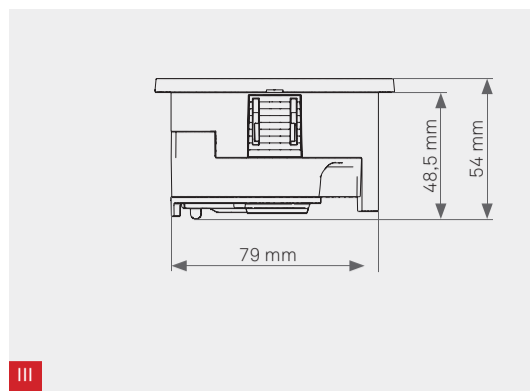
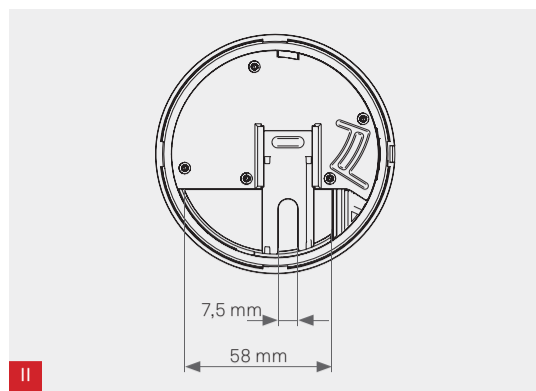
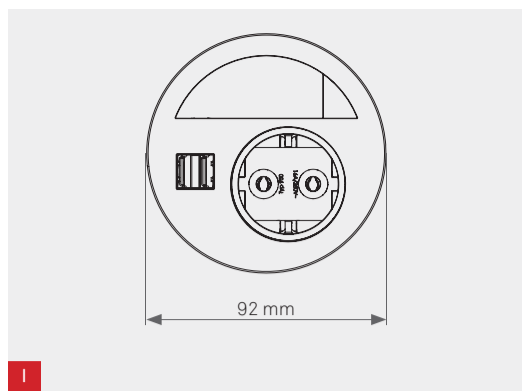


L'appareil ne doit être utilisé que dans des locaux secs et fermés.

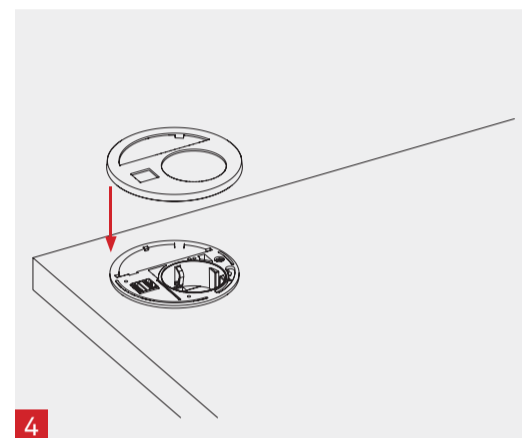
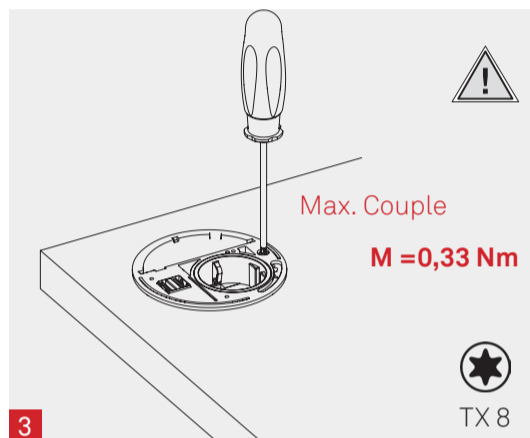
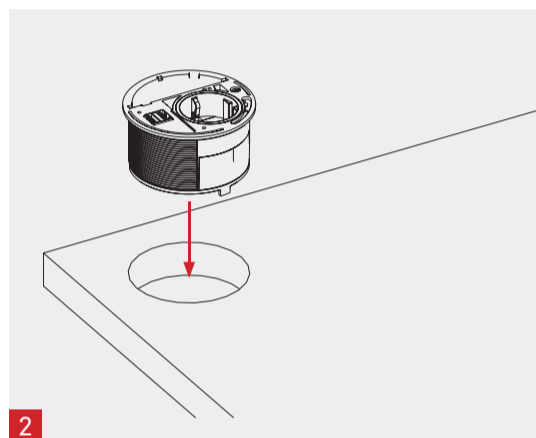
**Information de nettoyage**

Un chiffon légèrement humide doit être utilisé pour le nettoyage, si nécessaire avec un produit de nettoyage doux.

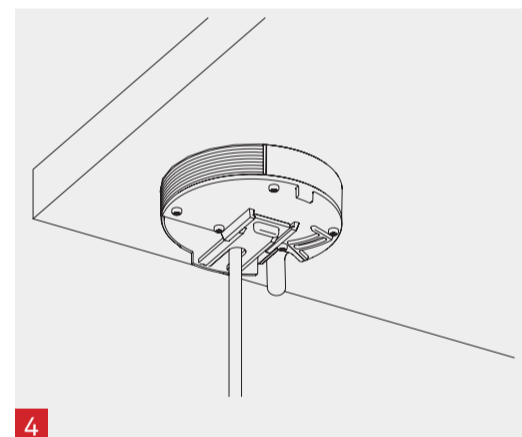
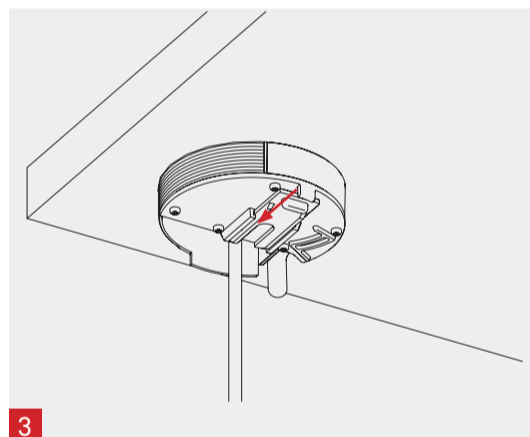
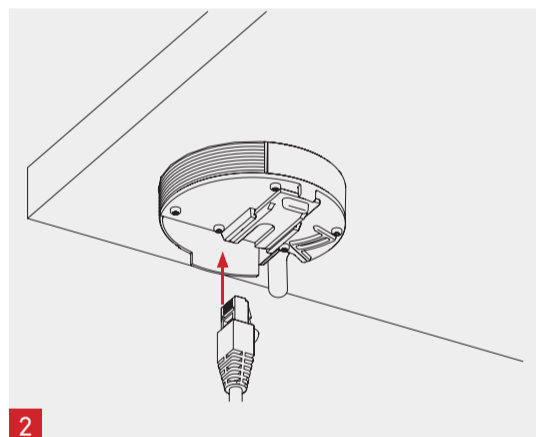
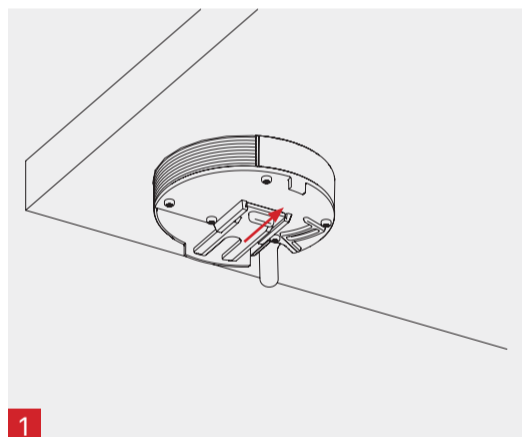
## Dimensions



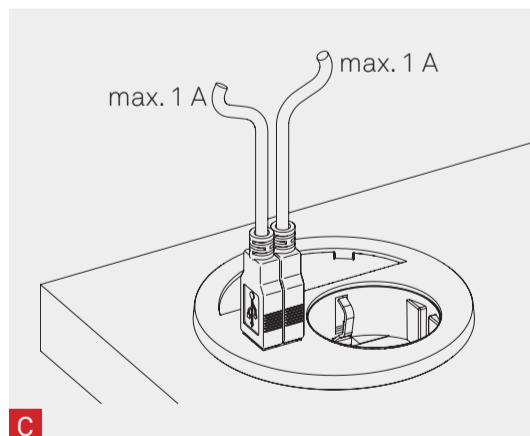
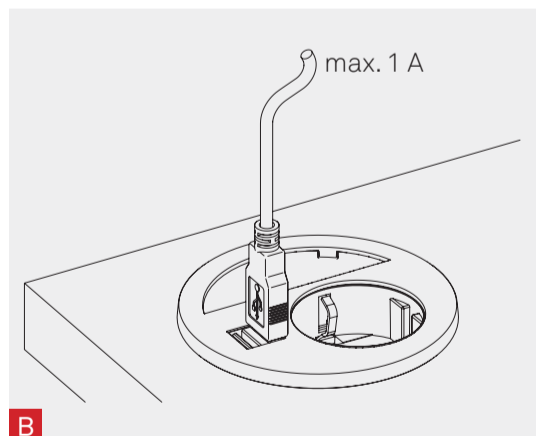
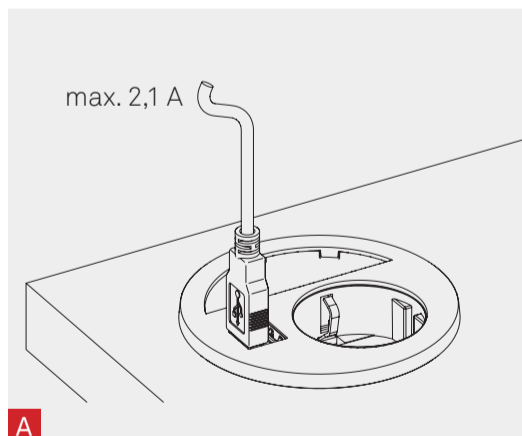
## Guide d'installation



## Passage de câble



## Capacité de charge Chargeur USB



## Installation Snap-in

