

# Ligne 800 baie serveur 19" charge admissible 800kg



## Caractéristiques :

- Capacité de chargement : 800 Kg charge statique sur pied.
- Charge maximum répartie sur 1U : 100 Kg.
- Ouverture des portes à 180°.
- Porte arrière métallique nid d'abeilles avec serrure.
- 2 panneaux latéraux.
- 4 montants 19" avec marquage en U
- 4 roulettes.
- 4 pieds.
- 20 vis M6 et 20 écrous cages carrés.
- Indice de protection : IP20.
- Kit de mise à la masse.
- Respectent les normes ANSI / EIA RS-310-D, IEC297-2, DIN41494, PART1, DIN41494, PART7 ETSI standard.
- Peinture poudre noire RAL 9004 satinée.
- Acier laminé à froid.
- Profilé 2.0mm.
- Profilé d'angle 1.5mm.
- Autres 1.2mm.



Une superbe gamme de baies réseaux 19" d'une robustesse et d'une finition hors du commun !

Les largeurs proposées pour les grandes baies sont de 600mm et 800mm.

Nos baies "Ligne 800" sont livrées en KIT constitués de plusieurs cartons. Cette solution permet d'économiser d'importants frais de transport et facilite l'acheminement de la baie sur le site d'installation. Nous proposons également nos baies montées sur simple demande.

Les baies serveurs "Ligne 800" sont conçues dans l'art de la précision.

En outre, leur design de qualité contribue, dans une forte proportion, à valoriser vos installations réseaux. De couleur noire satinée, ces baies sont d'une finition exceptionnelle.

La vitre de la porte en verre de sécurité teinté autorise une plus grande résistance aux chocs, offrant ainsi une meilleure sécurité. La porte arrière et les faces latérales de la portes avant sont perforées, permettant ainsi une bonne ventilation.

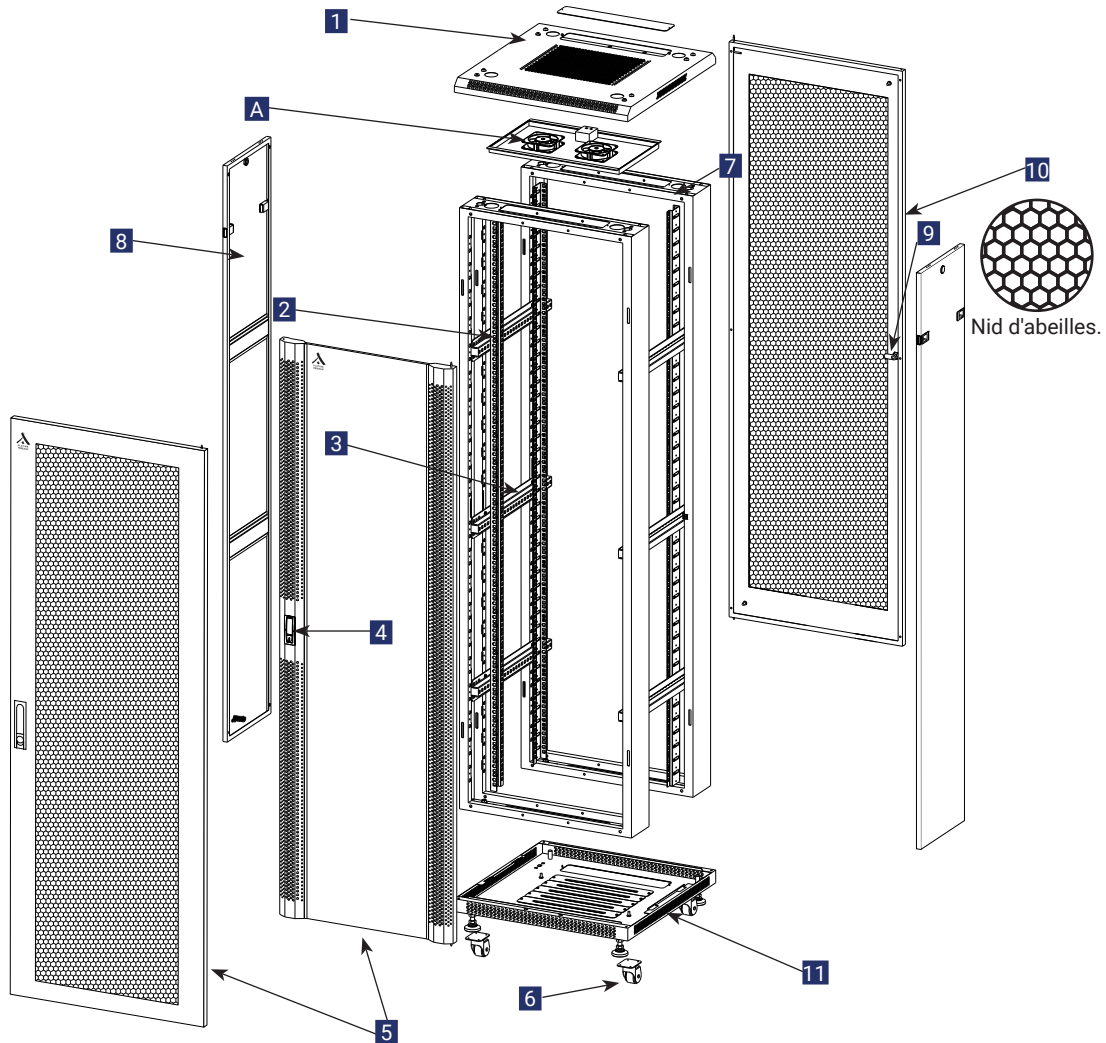
Les roulettes ultra résistantes qui équipent la baie permettent un déplacement très aisé. Des pieds réglables sont fournis simultanément afin de stabiliser la baie. L'entrée des câbles, de taille réglable, s'effectue par la partie supérieure et par la base de la baie.

Les panneaux latéraux sont amovibles et leur maintien aisé. Des entretoises permettent la juxtaposition des baies ; les baies sont alors alignées impeccablement.

Références	Capacités	LxPxH (mm)	Capacités de chargements	Code remise
71018	42U	600x600x2060	798 Kg	A130
71019	42U	600x800x2060	798 Kg	A130
71020	42U	600x1000x2060	798 Kg	A130
71253	42U	600x1200x2060	798 Kg	A130
71021	42U	800x600x2060	798 Kg	A130
71022	42U	800x800x2060	798 Kg	A130
71023	42U	800x1000x2060	798 Kg	A130
71291	42U	800x1200x2060	798 Kg	A130
71012	47U	600x600x2283	893 Kg	A130
71013	47U	600x800x2283	893 Kg	A130
71014	47U	600x1000x2283	893 Kg	A130
71292	47U	600x1200x2283	893 Kg	A130
71015	47U	800x600x2283	893 Kg	A130
71016	47U	800x800x2283	893 Kg	A130
71017	47U	800x1000x2283	893 Kg	A130
71293	47U	800x1200x2283	893 Kg	A130

## Ligne 800 baie serveur 19" charge admissible 800kg

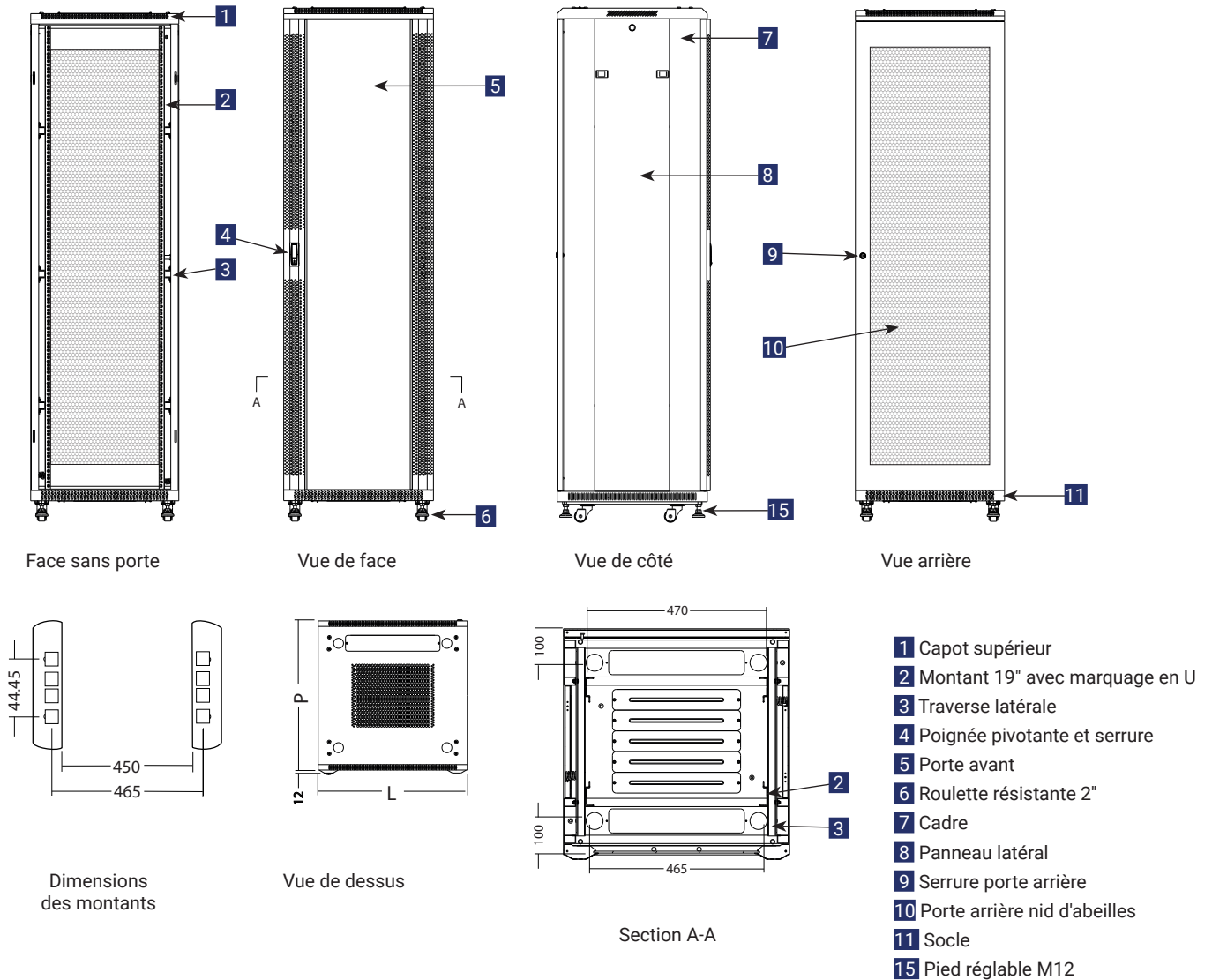
Éclaté pour les baies ligne 800 largeur 600.



- 1** Capot supérieur
- 2** Montant 19" avec marquage en U
- 3** Traverse latérale
- 4** Poignée pivotante et serrure
- 5** Porte avant  
(Standard : en verre pour prof. 600 à 1000 ou nid d'abeilles pour prof. 1200)
- 6** Roulette résistante 2"
- 7** Cadre
- 8** Panneau latéral
- 9** Serrure porte arrière  
(Standard : cylindrique pour prof. 600 à 1000 ou avec poignée pour prof. 1200)
- 10** Porte arrière nid d'abeilles
- 11** Socle
- A** Unité de ventilateurs (en option, voir les accessoires)

## Ligne 800 baie serveur 19" charge admissible 800kg

Dimensions principales pour les baies ligne 800 largeur 600.

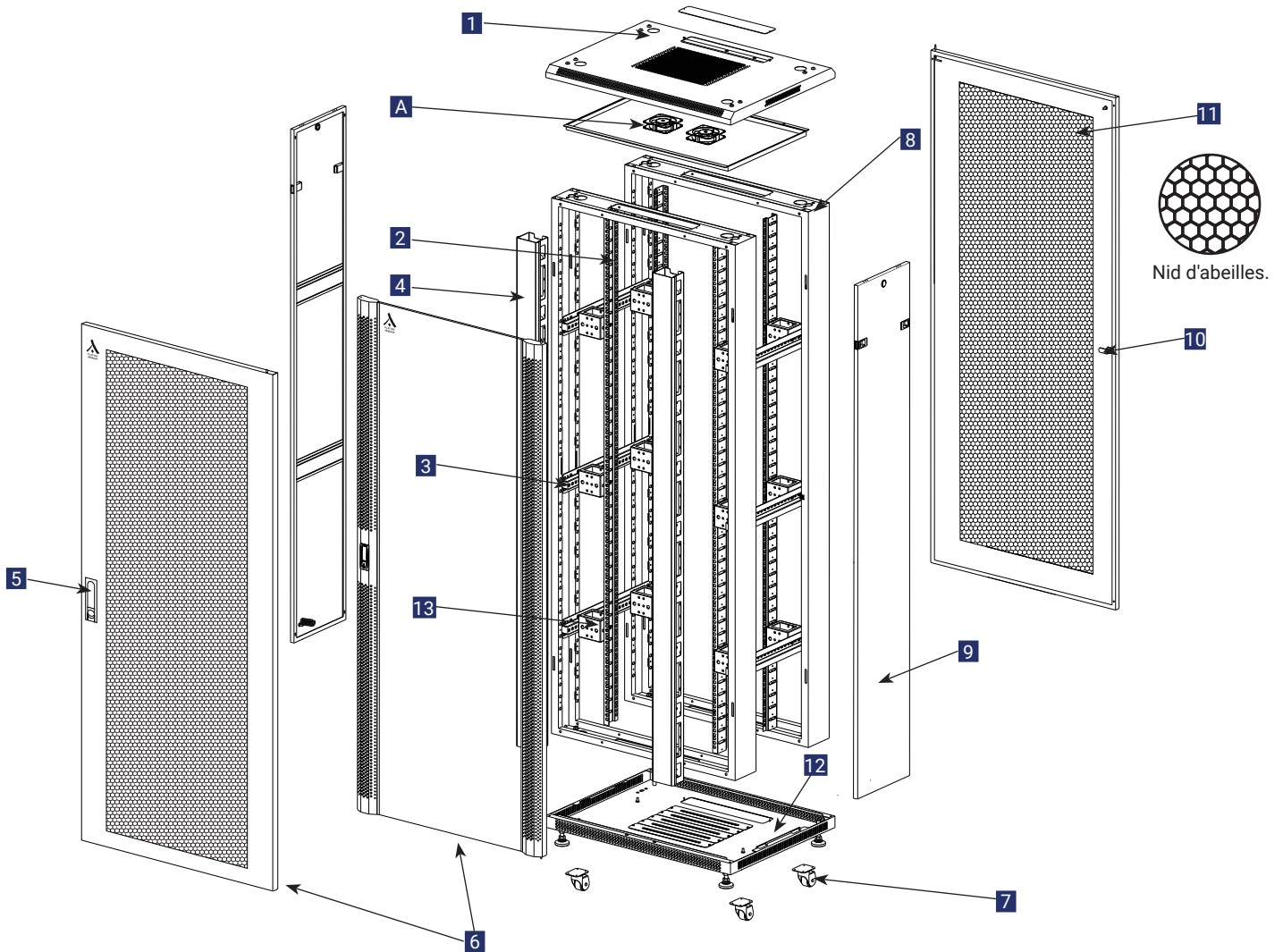


Éléments de la baie largeur 600 :

N°	Désignations	Quantités	Matériaux	Finitions	Remarques
1	Capot supérieur	1	SPCC Acier laminé à froid épaisseur 1,2mm	Peinture poudre	
2	Montant 19"	4	SPCC Acier laminé à froid épaisseur 2mm	Peinture poudre	
3	Traverse latérale	6	SPCC Acier laminé à froid épaisseur 2,5mm	Peinture poudre	4 pièces si capacité < à 32U
4	Poignée pivotante avec serrure	1		Noir	Avec 2 clés
5	Porte avant verre (prof. 600 à 1000)	1	Verre de sécurité / SPCC Acier 1,2mm	Peinture poudre	Bordure à perforations rondes
5	Porte avant nid d'abeilles (prof. 1200)	1	SPCC Acier laminé à froid épaisseur 1,2mm	Peinture poudre	Perforations nid d'abeilles
6	Roulette très résistantes 2"	4			
7	Cadre	2	SPCC Acier laminé à froid épaisseur 1,2mm	Peinture poudre	
8	Panneau latéral	2	SPCC Acier laminé à froid épaisseur 1,2mm	Peinture poudre	
9	Serrure porte arrière	1		Peinture nickel	Avec 2 clés
10	Porte arrière nid d'abeilles	1	SPCC Acier laminé à froid épaisseur 1,2mm	Peinture poudre	Perforations nid d'abeilles
11	Socle	1	SPCC Acier laminé à froid épaisseur 1,2mm	Peinture poudre	
12	Vis M6 (B-head)	20	Acier	Couleur zinc	40 pièces si capacité > à 32U
13	Ecrou carré M6	20	Acier	Couleur zinc	40 pièces si capacité > à 32U
14	Clé Allen	1	Acier	Noir	
15	Pied réglable M12	4			

## Ligne 800 baie serveur 19" charge admissible 800kg

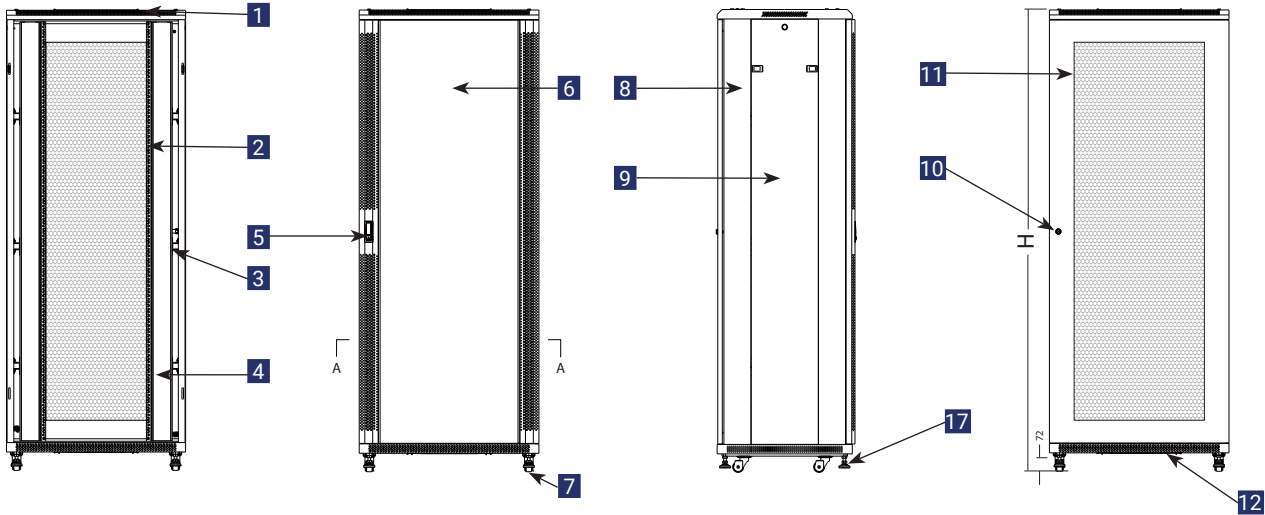
Éclaté pour les baies ligne 800 largeur 800.



- 1** Capot supérieur
- 2** Montant 19" avec marquage en U
- 3** Traverse latérale
- 4** Rail de gestion de câbles
- 5** Poignée pivotante avec serrure
- 6** Porte avant  
*(Standard : en verre pour prof. 600 à 1000 ou nid d'abeilles pour prof. 1200)*
- 7** Roulette résistante 2"
- 8** Cadre
- 9** Panneau latéral
- 10** Serrure porte arrière  
*(Standard : cylindrique pour prof. 600 à 1000 ou avec poignée pour prof. 1200)*
- 11** Porte arrière nid d'abeilles
- 12** Socle
- 13** Espaceur
- A** Unité de ventilateurs (en option, voir les accessoires)

## Ligne 800 baie serveur 19" charge admissible 800kg

Dimensions principales pour les baies ligne 800 largeur 800.

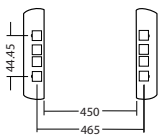


Face sans porte

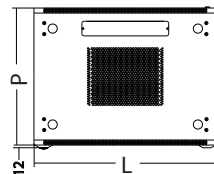
Vue de face

Vue de côté

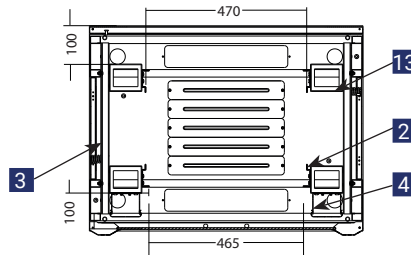
Vue arrière



Dimensions des montants



Vue de dessus



Section A-A

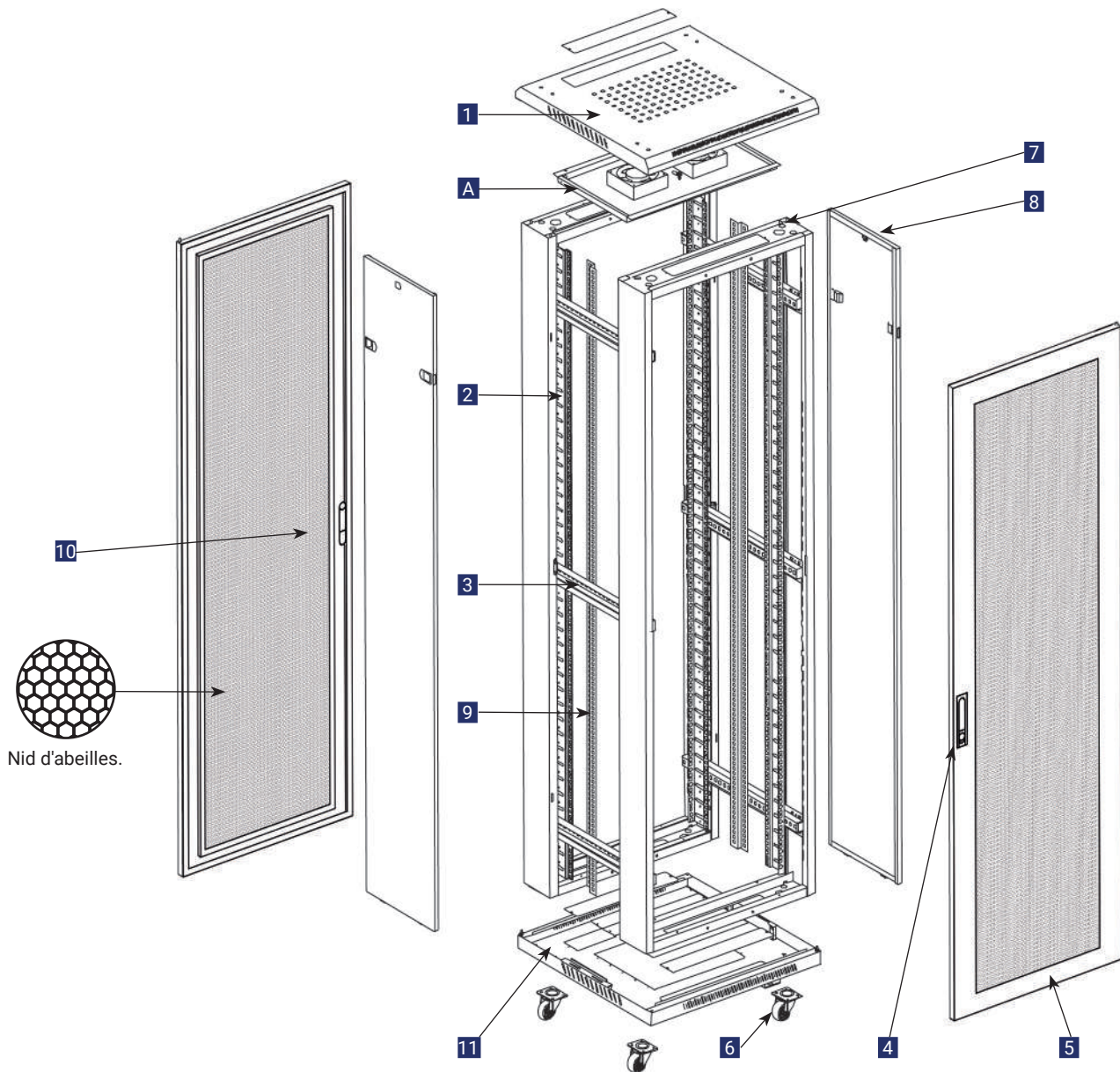
- 1 Capot supérieur
- 2 Montant 19" avec marquage U
- 3 Traverse latérale
- 4 Goulotte de gestion de câbles
- 5 Poignée pivotante et serrure
- 6 Porte avant
- 7 Roulette résistante 2"
- 8 Cadre
- 9 Panneau latéral
- 10 Serrure porte arrière
- 11 Porte arrière perforée
- 12 Socle
- 13 Espaceur
- 17 Pied réglable M12

Éléments de la baie largeur 800 :

N°	Désignations	Quantités	Matériaux	Finitions	Remarques
1	Capot supérieur	1	SPCC Acier laminé à froid épaisseur 1,2mm	Peinture poudre	
2	Montant 19"	4	SPCC Acier laminé à froid épaisseur 2mm	Peinture poudre	
3	Traverse latérale	6	SPCC Acier laminé à froid épaisseur 2,5mm	Peinture poudre	4 pièces si capacité < à 32U
4	Goulotte de gestion de câbles	2	SPCC Acier laminé à froid épaisseur 0,8mm	Peinture poudre	
5	Poignée pivotante avec serrure	1		Noir	Avec 2 clés
6	Porte avant verre (prof. 600 à 1000)	1	Verre de sécurité / SPCC Acier 1,2mm	Peinture poudre	Bordure à perforations rondes
6	Porte avant nid d'abeilles (prof. 1200)	1	SPCC Acier laminé à froid épaisseur 1,2mm	Peinture poudre	Perforations nid d'abeilles
7	Roulette très résistante 2"	4			
8	Cadre	2	SPCC Acier laminé à froid épaisseur 1,2mm	Peinture poudre	
9	Panneau latéral	2	SPCC Acier laminé à froid épaisseur 1,2mm	Peinture poudre	
10	Serrure ronde	1		Peinture nickel	Avec 2 clés
11	Porte arrière nid d'abeilles	1	SPCC Acier laminé à froid épaisseur 1,2mm	Peinture poudre	Perforations nid d'abeilles
12	Socle	1	SPCC Acier laminé à froid épaisseur 1,2mm	Peinture poudre	
13	Espaceur	12	SPCC Acier laminé à froid épaisseur 2mm	Peinture poudre	8 pièces si capacité < à 32U
14	Vis M6 (B-head)	20	Acier	Couleur zinc	40 pièces si capacité > à 32U
15	Ecrou carré M6	20	Acier	Couleur zinc	40 pièces si capacité > à 32U
16	Clé Allen	1	Acier	Noir	
17	Pied réglable M12	4			

## Ligne 800 baie serveur 19" charge admissible 800kg

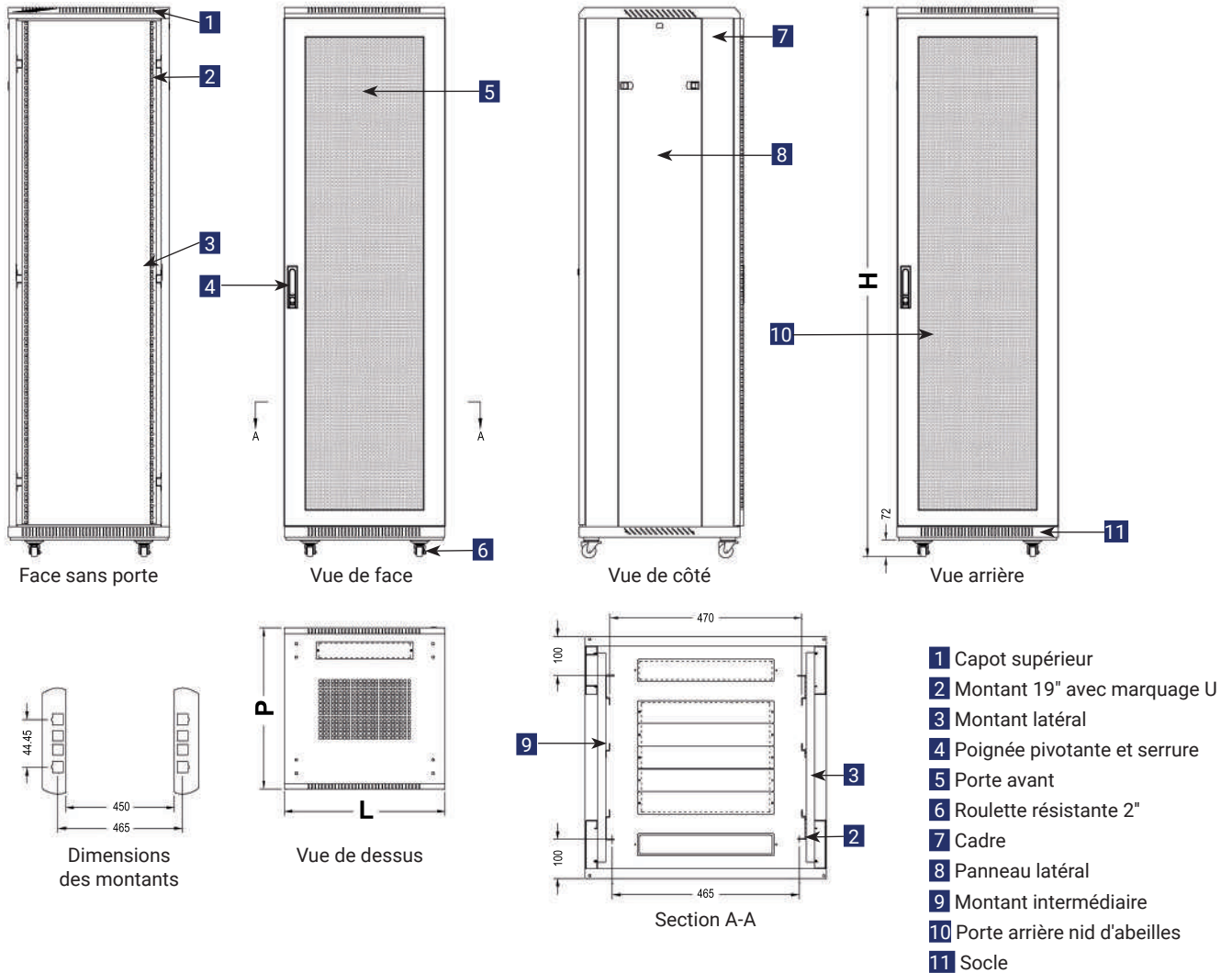
Éclaté pour les baies ligne 800 largeur 600 profondeur 1200.



- 1** Capot supérieur
- 2** Montant avec marquage en U
- 3** Montant latéral
- 4** Serrure
- 5** Porte avant
- 6** Roulette résistante 2"
- 7** Cadre
- 8** Panneau latéral
- 9** Montant intermédiaire
- 10** Porte arrière
- 11** Socle
- A** Unité de ventilateurs en vente avec les accessoires.

## Ligne 800 baie serveur 19" charge admissible 800kg

Dimensions principales pour les baies ligne 800 largeur 600 de profondeur 1200.

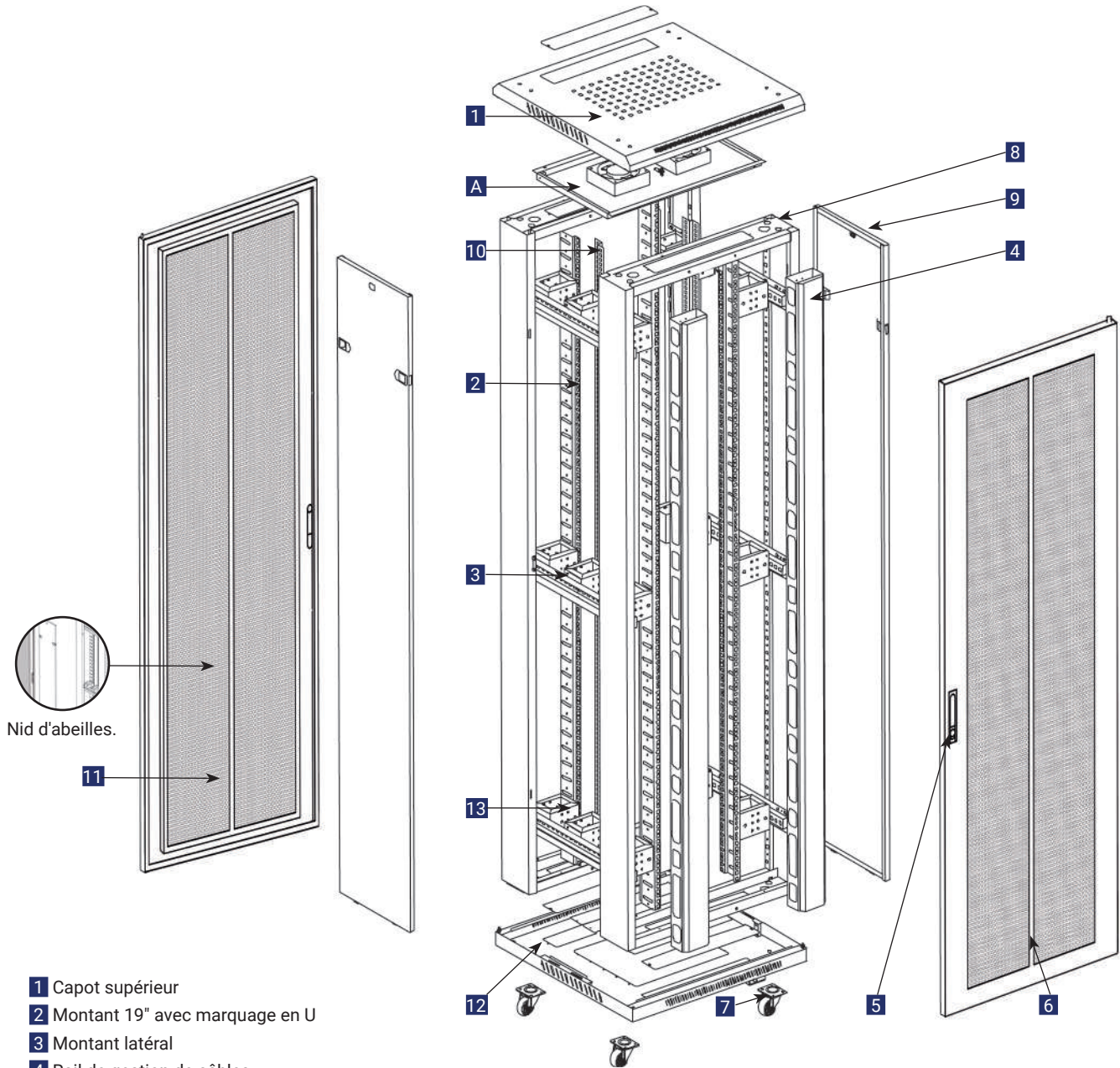


Éléments de la baie ligne 800 largeur 600 de profondeur 1200 :

N°	Désignation	Quantité	Matériau	Finition	Remarque
1	Capot supérieur	1	SPCC Acier laminé à froid épaisseur 1,2mm	Peinture poudre	
2	Montant	4	SPCC Acier laminé à froid épaisseur 2mm	Peinture poudre	
3	Montant latéral	6	SPCC Acier laminé à froid épaisseur 2,5mm	Peinture poudre	4 pièces si capacité < à 32U
4	Serrure	1		Noir	Avec 2 clés
5	Porte avant	1	SPCC Acier laminé à froid épaisseur 1,2mm	Peinture poudre	Perforations nid d'abeille
6	Roulette très résistante 2"	4			
7	Cadre	2	SPCC Acier laminé à froid épaisseur 1,2mm	Peinture poudre	
8	Panneau latéral	2	SPCC Acier laminé à froid épaisseur 1,2mm	Peinture poudre	
9	Montant intermédiaire	2	SPCC Acier laminé à froid épaisseur 2mm	Peinture poudre	
10	Porte arrière	1	SPCC Acier laminé à froid épaisseur 1,2mm	Peinture poudre	Perforations nid d'abeille
11	Socle	1	SPCC Acier laminé à froid épaisseur 1,2mm	Peinture poudre	
12	Vis M6 (B-head)	20	Acier	Couleur zinc	40 pièces si capacité > à 32U
13	Ecrou carré M6	20	Acier	Couleur zinc	40 pièces si capacité > à 32U
14	Clé Allen	1	Acier	Noir	
15	Pied réglable M12	4			

## Ligne 800 baie serveur 19" charge admissible 800kg

Éclaté pour les baies ligne 800 largeur 800 profondeur 1200.

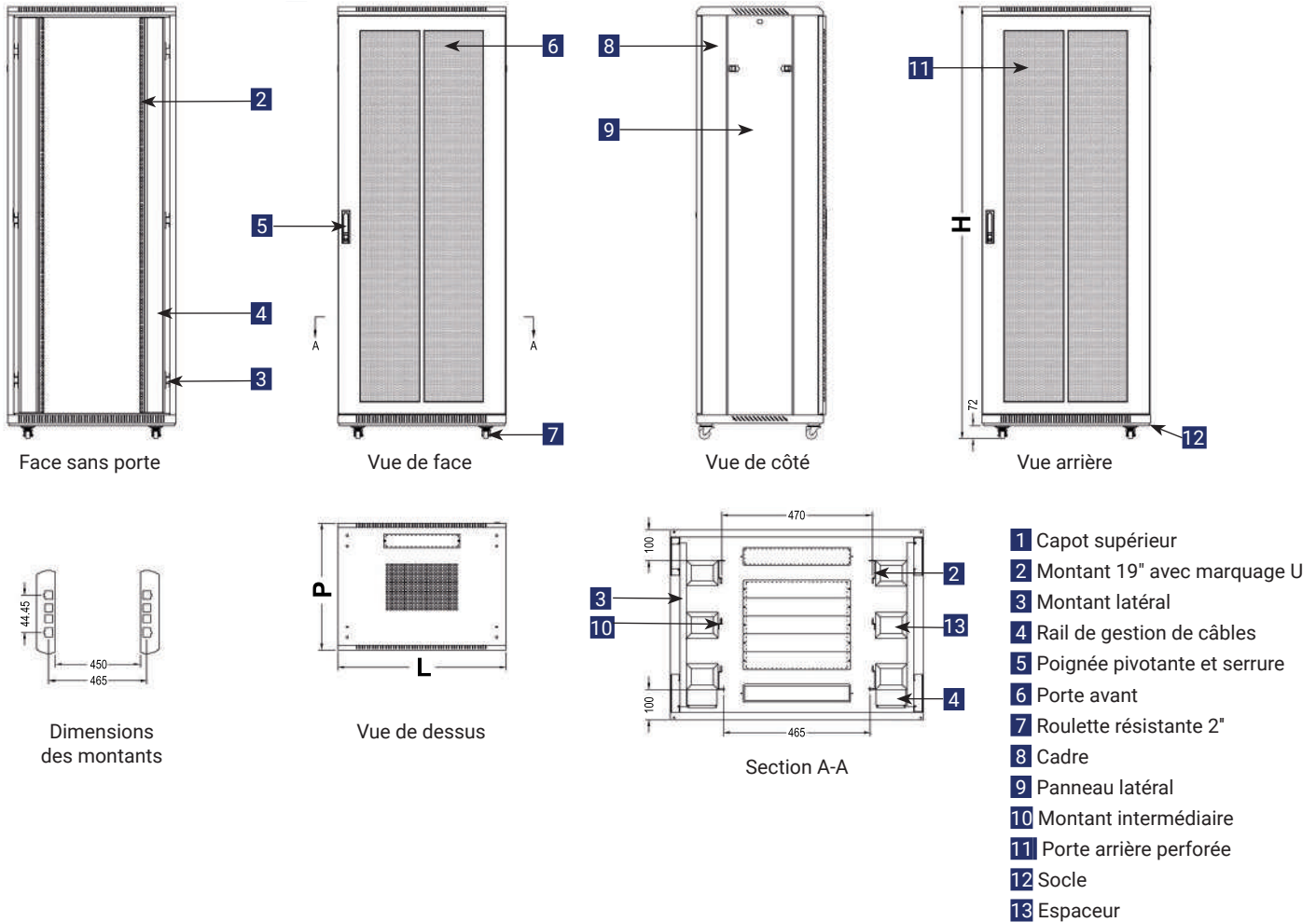


- 1** Capot supérieur
- 2** Montant 19" avec marquage en U
- 3** Montant latéral
- 4** Rail de gestion de câbles
- 5** Poignée pivotante avec serrure
- 6** Porte avant
- 7** Roulette résistante 2"
- 8** Cadre
- 9** Panneau latéral
- 10** Montant intermédiaire
- 11** Porte arrière nid d'abeilles
- 12** Socle
- 13** Espaceur
- A** Unité de ventilateurs (en option, voir les accessoires)



## Ligne 800 baie serveur 19" charge admissible 800kg

Dimensions principales pour les baies ligne 800 largeur 800 de profondeur 1200.



Éléments de la baie ligne 800 largeur 800 de profondeur 1200 :

N°	Désignation	Qté	Matériau	Finition	Remarque
1	Capot supérieur	1	SPCC Acier laminé à froid épaisseur 1,2mm	Peinture poudre	
2	Montant	4	SPCC Acier laminé à froid épaisseur 2mm	Peinture poudre	
3	Montant latéral	6	SPCC Acier laminé à froid épaisseur 2,5mm	Peinture poudre	4 pièces si capacité < à 32U
4	Rail de gestion de câbles	2	SPCC Acier laminé à froid épaisseur 0,8mm	Peinture poudre	
5	Serrure	1		Noir	Avec 2 clés
6	Porte avant	1	SPCC Acier laminé à froid épaisseur 1,2mm	Peinture poudre	Perforations nid d'abeille
7	Roulette très résistante 2"	4			
8	Cadre	2	SPCC Acier laminé à froid épaisseur 1,2mm	Peinture poudre	
9	Panneau latéral	2	SPCC Acier laminé à froid épaisseur 1,2mm	Peinture poudre	
10	Montant intermédiaire	2	SPCC Acier laminé à froid épaisseur 2mm	Peinture poudre	
11	Porte arrière	1	SPCC Acier laminé à froid épaisseur 1,2mm	Peinture poudre	Perforations nid d'abeille
12	Socle	1	SPCC Acier laminé à froid épaisseur 1,2mm	Peinture poudre	
13	Espaceur	18	SPCC Acier laminé à froid épaisseur 2mm	Peinture poudre	8 pièces si capacité < à 32U
14	Vis M6 (B-head)	20	Acier	Couleur zinc	40 pièces si capacité > à 32U
15	Ecrou carré M6	20	Acier	Couleur zinc	40 pièces si capacité > à 32U
16	Clé Allen	1	Acier	Noir	
17	Pied réglable M12	4			