

# Ligne 500 baie de brassage 19" charge admissible 500kg

Les baies "Ligne 500" sont livrées en KIT constitués de plusieurs cartons. Cette solution permet d'économiser d'importants frais de transport et facilite l'acheminement de la baie sur le site d'installation. Nous proposons également nos baies montées sur simple demande.



La gamme "ligne 500" est d'excellente facture. La finition exceptionnelle de cette gamme ajoutée à sa couleur noire satinée lui confère qualité, sobriété et esthétisme.

Le standard de la gamme propose une porte en verre de sécurité teinté permettant de voir les équipements installés à l'intérieur de la baie. Les accès à l'intérieur de la baie sont facilités par les panneaux latéraux et un panneau arrière amovible.

L'entrée des câbles s'opère généralement par la base de la baie. L'entrée est ajustable suivant la quantité de câbles. La porte avant en verre de sécurité teinté assure une plus grande résistance au choc et aux claquements de porte. La porte est équipée d'une serrure robuste.

Les montants arrières 19 pouces sont également fournis dans le standard de la baie. Ce point supplémentaire est important car il permet à la baie de porter des équipements lourds sur 1U. A noter que la plupart des baies du marché ne sont équipées que de deux montants avant dans le standard ; ce qui génère en cas de besoin des montants arrières, une facturation supplémentaire. Avec la ligne 500, les montants arrières sont compris d'où une économie supplémentaire.

Les montants accueillent des équipements 19 pouces. Des roulettes d'une résistance remarquable équipent la baie pour la manoeuvrer aisément. Des pieds ajustables sont disponibles pour une parfaite stabilité de la baie.

Dans l'optique de garantir une plus grande longévité des équipements nous conseillons de munir la baie d'une unité de ventilateurs compatible baie de brassage.

## Caractéristiques :

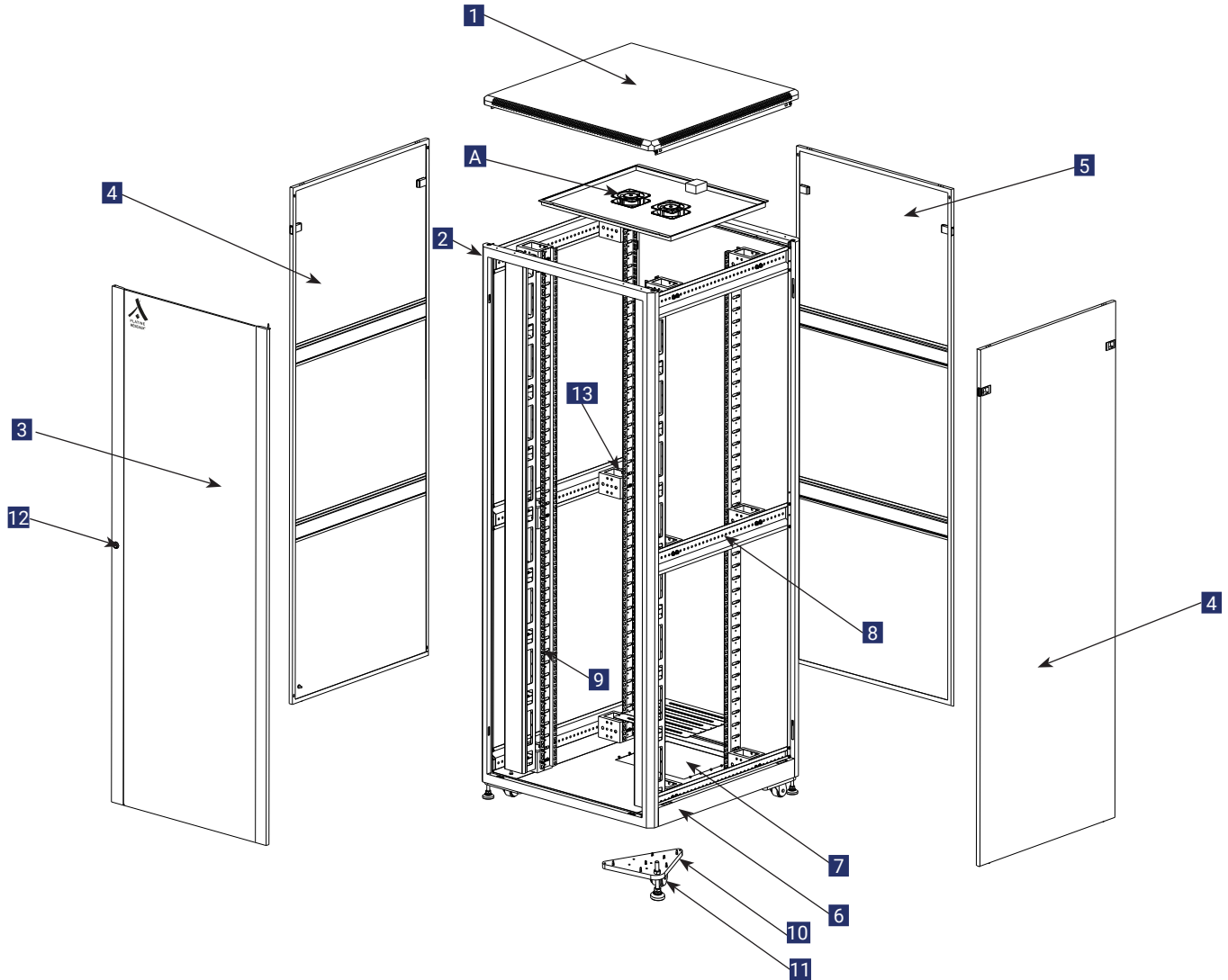
- Capacité de chargement jusqu'à 500 Kg charge statique sur pied.
- Charge maximum répartie sur 1U : 100 Kg.
- Porte avant en verre de sécurité avec serrure
- Panneau arrière métallique.
- 2 panneaux latéraux.
- 4 montants 19" avec marquage en U
- 4 roulettes.
- 4 pieds.
- Kit de mise à la masse.
- Indice de protection : IP20.
- Respectent les normes ANSI / EIA RS-310-D, IEC297-2, DIN41494, PART1, DIN41494, PART7 standard.
- Peinture poudre noire satinée.
- Acier laminé à froid.
- Épaisseur : profilé 2.0mm, cadre et bordure porte avant 1,2mm, autres éléments : 0,8mm.



Références	Capacités	LxPxH (mm)	Capacités de chargements	Code remise
71603	42U	600x400x2074	504 Kg	A110
71357	42U	600x600x2074	504 Kg	A110
71358	42U	600x800x2074	504 Kg	A110
71593	42U	600x1000x2074	504 Kg	A110
71359	42U	800x800x2074	504 Kg	A110
71601	42U	800x1000x2074	504 Kg	A110
71030	36U	600x600x1807	432 Kg	A110
71031	36U	600x800x1807	432 Kg	A110
71507	36U	600x1000x1807	432 Kg	A110
71597	36U	800x800x1807	432 Kg	A110
71508	36U	800x1000x1807	432 kg	A110
71028	31U	600x600x1585	372 Kg	A110
71029	31U	600x800x1585	372 Kg	A110
71592	31U	600x1000x1585	372 Kg	A110
71026	27U	600x600x1407	324 Kg	A110
71027	27U	600x800x1407	324 Kg	A110
71386	27U	600x1000x1407	324 Kg	A110
71024	21U	600x600x1141	252 Kg	A110
71025	21U	600x800x1141	252 Kg	A110
71385	21U	600x1000x1141	252 Kg	A110
71703	18U	600x600x1007	216 Kg	A110
71498	12U	600x600x740	144 Kg	A110
71500	12U	600x1000x740	144 Kg	A110

## Ligne 500 baie de brassage 19" charge admissible 500kg

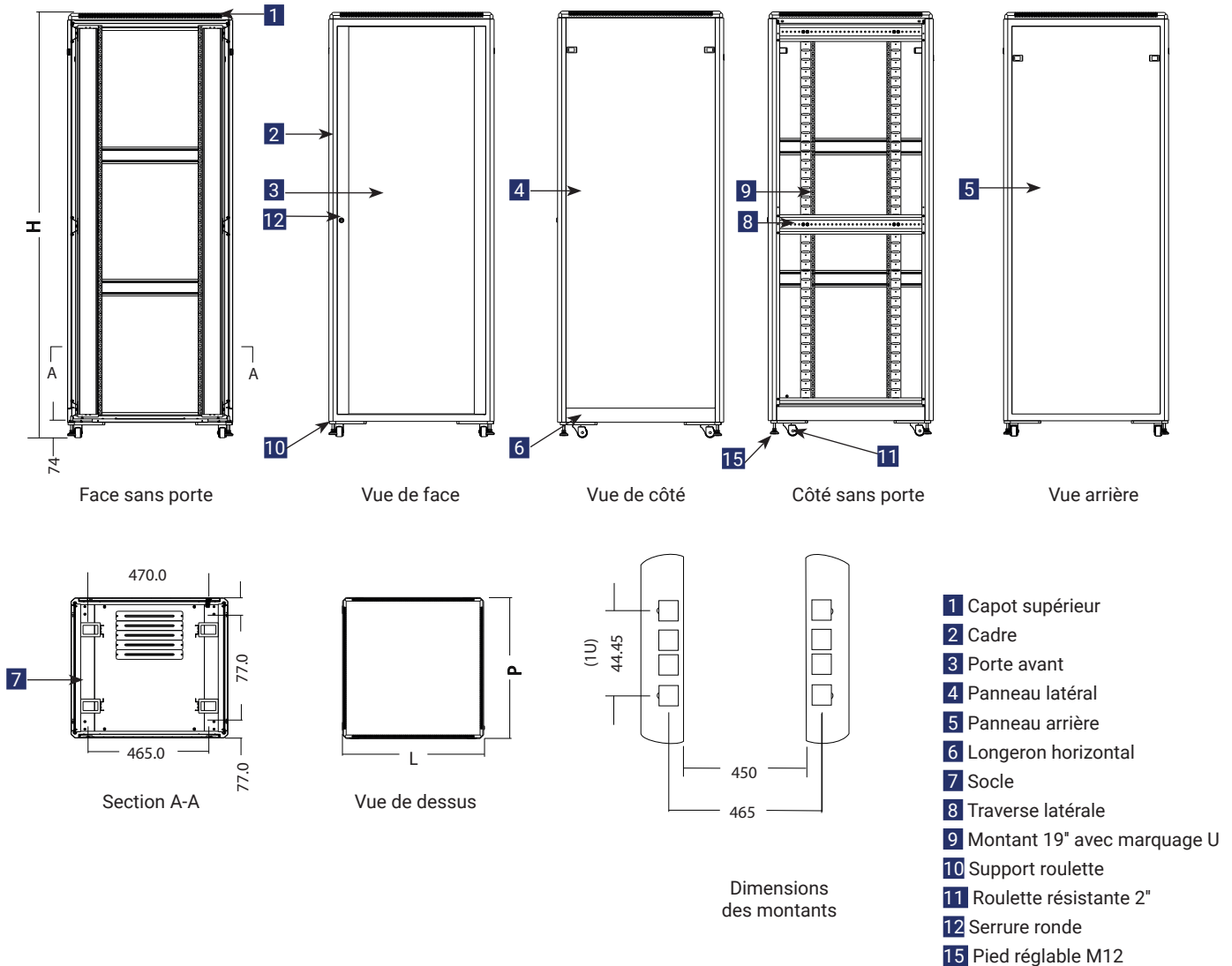
Éclaté pour les baies ligne 500.



- 1** Capot supérieur
- 2** Cadre
- 3** Porte avant
- 4** Panneau latéral
- 5** Panneau arrière
- 6** Longeron horizontal
- 7** Socle
- 8** Traverse latérale
- 9** Montant 19" avec marquage en U
- 10** Support roulette
- 11** Roulette résistante 2"
- 12** Serrure ronde
- 13** Espaceur (Largeur 800)
- A** Unité de ventilateurs (en option, voir les accessoires)

## Ligne 500 baie de brassage 19" charge admissible 500kg

Dimensions principales pour les baies ligne 500.



Éléments de la baie ligne 500 :

N°	Désignations	Quantités	Matériaux	Finitions	Remarques
1	Capot supérieur	1	SPCC matériau laminé à froid épaisseur 0,8	Peinture poudre	
2	Cadre	2	SPCC matériau laminé à froid épaisseur 1,2	Peinture poudre	
3	Porte avant	1	Verre de sécurité 5mm / armature métallique 1,2	Peinture poudre	*71507/71508 : Porte saloon
4	Panneau latéral	2	SPCC matériau laminé à froid épaisseur 0,8	Peinture poudre	Porte amovible
5	Panneau arrière	1	SPCC matériau laminé à froid épaisseur 0,8	Peinture poudre	Porte amovible
6	Longeron horizontal	2	SPCC matériau laminé à froid épaisseur 1,2	Peinture poudre	
7	Socle	1	SPCC matériau laminé à froid épaisseur 0,8	Peinture poudre	
8	Traverse latérale	6	SPCC matériau laminé à froid épaisseur 1,2	Peinture poudre	4 pièces si capacité < à 31U
9	Montant 19"	4	SPCC matériau laminé à froid épaisseur 1,5	Peinture poudre	
10	Support roulette	4	SPCC matériau laminé à froid épaisseur 2,0	Plaquée Zinc	
11	Roulette très résistante 2"	4			
12	Serrure ronde	1			Avec 2 clés
13	Ecrous et vis carrés	20	Acier	Plaquée Zinc	
14	Clé Allen	1	Acier	Noir	
15	Pied réglable M12	4			