



connexion immédiate

Unité de ventilateur



Exemple de 2 unités de ventilateurs encastrées.

Ces unités de ventilateurs ont la particularité de s'encastrent les unes dans les autres par l'intermédiaire des prises C13 et C14. Ainsi il est possible d'additionner plusieurs unités de ventilateurs ce qui permet ainsi d'augmenter de manière significative le refroidissement des baies informatiques.

Entrée 220V ~ 240V, Puissance 50Hz/60Hz, Intensité 0,6A

Flux d'air : 356m³ / H.

Matériau : acier laminé à froid d'épaisseur 1mm.

Couleur : noir.

Conforme norme CE.

RoHS.

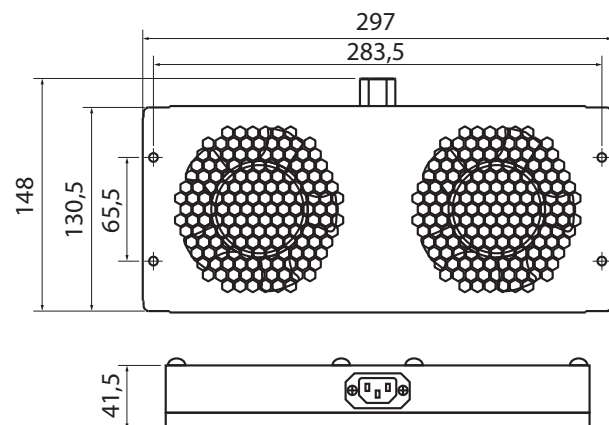
Références	LxPxH (mm)	Compatible lignes				Code remise
		30	100	500	800	
71624	297x148x41,5	Voir tableau ci-après				A195

Compatibilité des unités de ventilateurs avec les capots de baies:

Ligne	500	800	
Capots standards	Non	Oui selon modèle	
	Oui	Non	
Capots optionnels	Capots	Unités de ventilateurs	
	71512	2	
	71513	2	
	71514	3	
71515	2		



Exemple de mise en situation de 2 unités de ventilateurs 71624 sur la référence 71512.



Dimensions (en mm) de l'unité de ventilateurs



7, boulevard de l'Odet
35740 Pacé - France

+33 2 23 30 05 15

www.CableOrganizer.fr