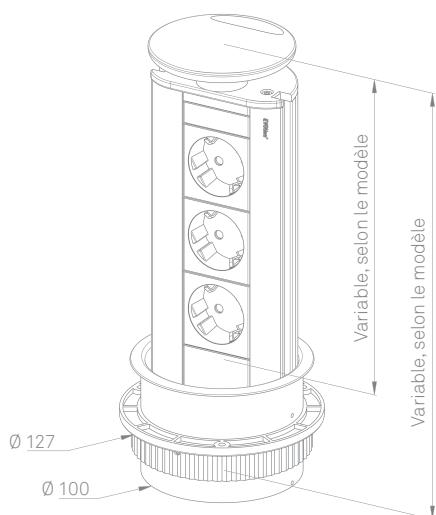




# EVoline® Port

L'EVoline Port permet de cacher facilement les boîtes de raccordement et les câbles dans le déversement. Normalement, on ne voit que des encadrements et couvercles du port sur la surface de la table, à la demande, éclairés par des LED à faible consommation en bleu, rouge, vert ou blanc. Si l'on bascule le couvercle, on peut voir un peu le très bel étui aluminium. Une légère pression du doigt permet de cacher de nouveau l'ensemble des prises dans l'espace creux. Le couvercle mobile offre donc de l'espace pour les câbles.

Pour la fonction et le design, l'EVoline Port a reçu le « red dot award ».



Dimensions en mm

<b>Boîtier</b>	Aluminium
<b>Couvercle</b>	Acier inox, Plastique lacqué
<b>Manchon</b>	Plastique lacqué
<b>Montage</b>	dans des plaques de travail (10 – 50 mm) Diamètre Ø 102 mm
<b>Configurable</b>	oui
<b>Rétractable</b>	oui

Culbuteur breveté

Surfaces individuelles



Plastique laqué  
couleur argentée

Inox massif en  
optique CD



Plastique laqué  
couleur blanc pur

Plastique laqué  
noir



Acier chromé

Plastique laqué  
laiton ancien

Effet NIGHTLIGHT

Module de  
prise international



Grand choix de modules

Fermeture rapide



 CableOrganizer.fr®

7, boulevard de l'Odéon  
35740 Pacé - France  
+33 2 23 30 05 15

[www.CableOrganizer.fr](http://www.CableOrganizer.fr)