

Ligne 30 coffrets muraux 19" charge admissible 30kg

La "ligne 30" est une solution très économique.

Proposés en kit à monter en colis extra plat, les coffrets muraux PLATINE RÉSEAUX® occupent seulement 1 / 3 de leur volume original assemblé, ce qui réduit le coût de transport et de stockage. Peu encombrants ils sont très faciles à transporter sur les chantiers. Les coffrets sont de couleur noire satinée et de finition très soignée. La qualité de nos coffrets valorise vos installations.

La porte avant est en verre. Elle est munie d'une robuste serrure fournie avec deux clés. L'angle d'ouverture de la porte est de 180°. Les câbles peuvent être passés au dessus ou en dessous du coffret. Les coffrets sont IP20 et étanches à la poussière.

- Porte avant en verre avec Marie-Louise.
- Pose de la porte avec charnières.
- Pose murale du coffret sur réglette fournie.
- Installation très rapide et aisée .
- Le standard d'installation est en 19".
- 2 montants à l'avant.
- Entrée de câbles haute et basse avec plaques auto cassables.
- Capacité 30kg.
- Indice de protection IP20 (étanche à la poussière).
- Respectent les normes ANSI / EIA RS-310-D, IEC297-2, DIN41491 Part 1, Part 7, DIN41494 standard.
- Acier laminé à froid.
- Peinture poudre noire satinée.
- Épaisseur :
 - Montant : 1,5mm.
 - Réglette, charnière : 1,2mm.
 - Panneau, capot : 0,8mm.
 - Verre : 5mm.
- Visserie de fixation 19".

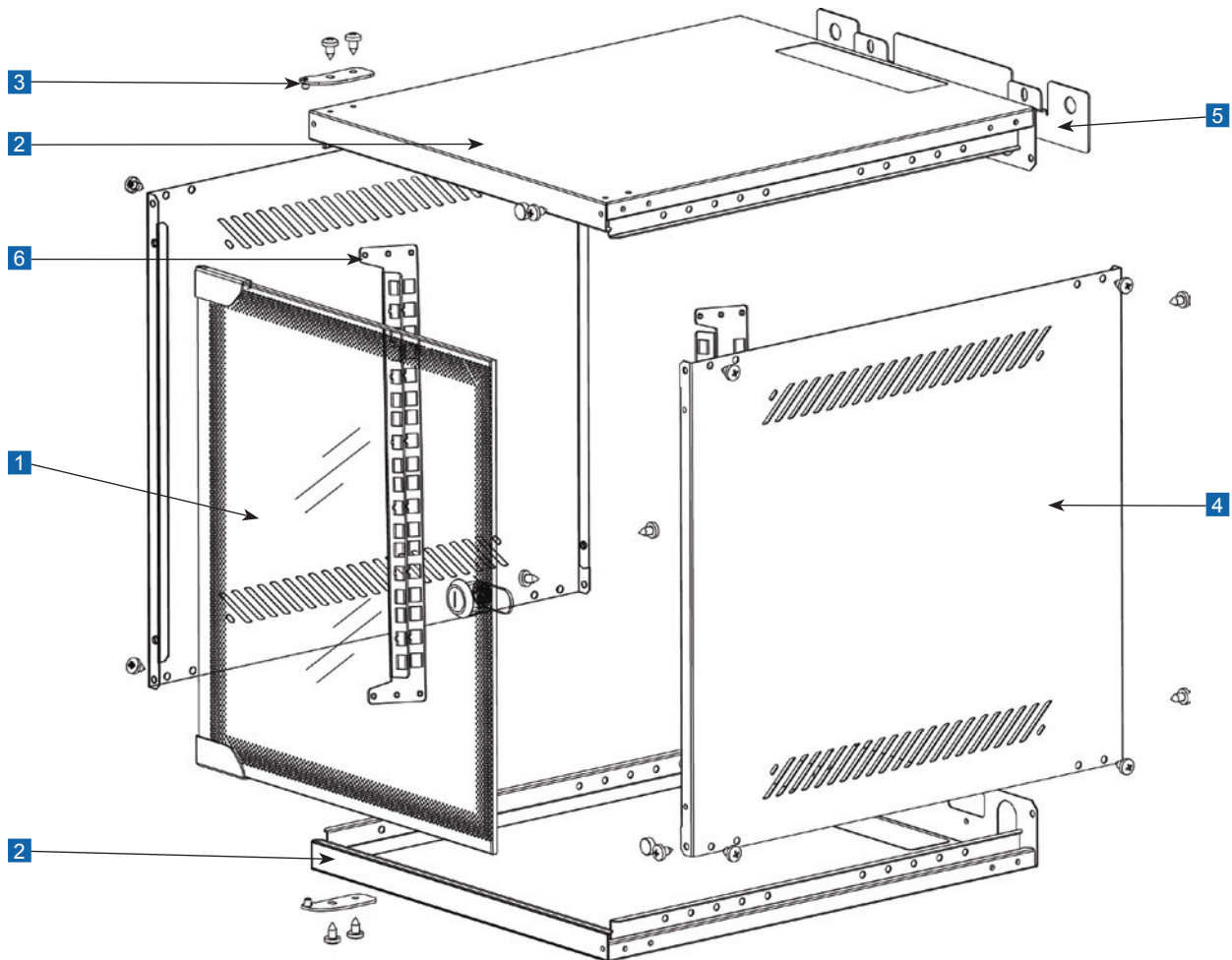


Références	Capacités	LxPxH (mm)
71150	4U	520x450x240
71151	6U	520x450x329
71152	9U	520x450x462
71153	12U	520x450x595
71154	15U	520x450x729
71230	Kit de fixation universel pour coffret	



Ligne 30 coffrets muraux 19" charge admissible 30kg

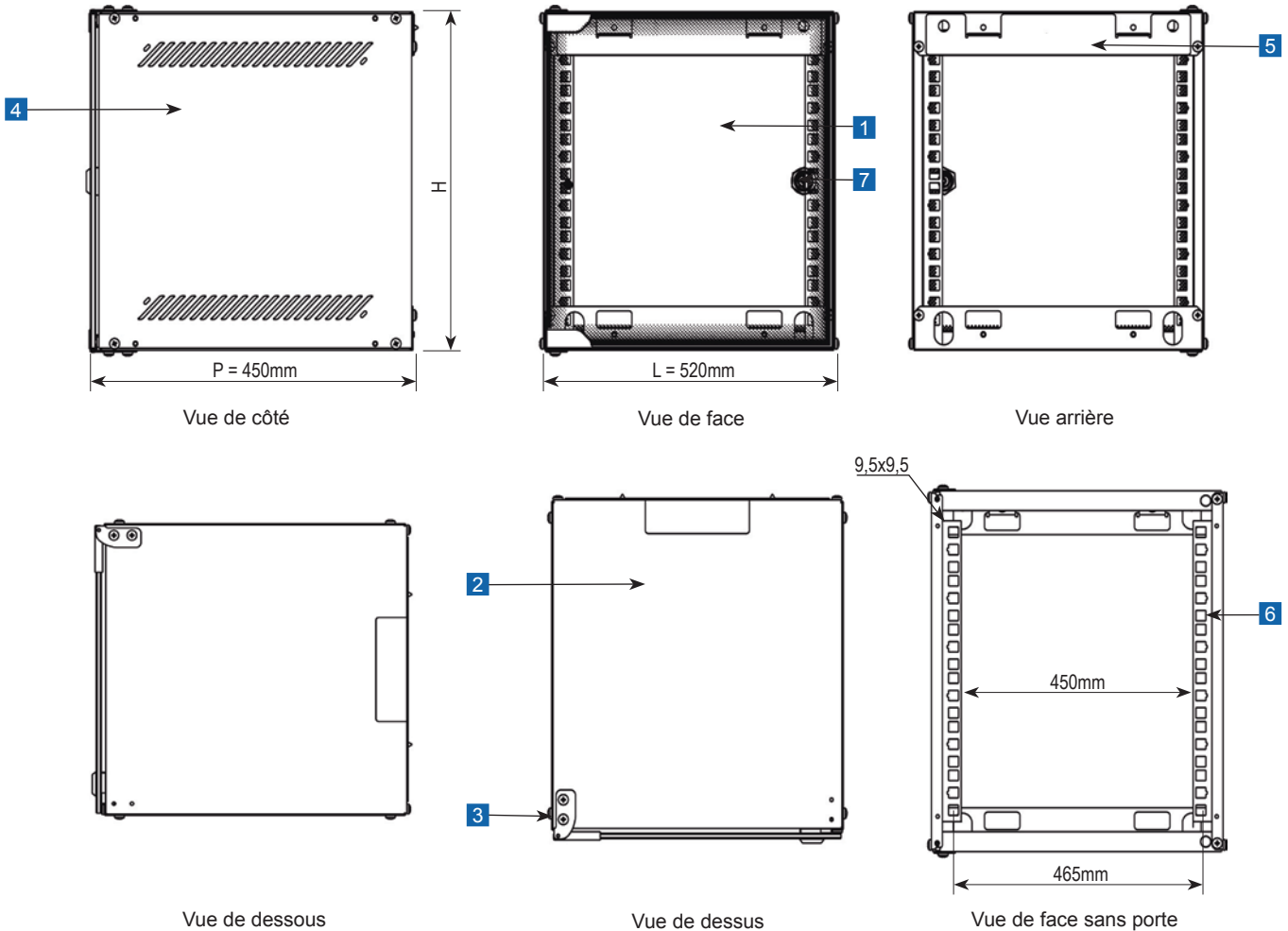
Éclaté du coffret ligne 30.



- 1 Porte avant en verre
- 2 Capot supérieur et inférieur
- 3 Charnière
- 4 Panneau latéral
- 5 Réglette murale
- 6 Montant

Ligne 30 coffrets muraux 19" charge admissible 30kg

Dimensions principales.



- 1 Porte avant en verre
- 2 Capot supérieur et inférieur
- 3 Charnière
- 4 Panneau latéral
- 5 Réglette murale
- 6 Montant

Éléments du coffret ligne 30 :

N°	Désignations	Quantités	Matériaux	Finitions	Remarques
1	Porte avant	1	Verre de 5mm d'épaisseur		
2	Capots supérieur et inférieur	2	SPCC acier laminé à froid épaisseur 0,8	Peinture poudre	
3	Charnière	2	SPCC acier laminé à froid épaisseur 1,2	Peinture poudre	
4	Panneau latéral	2	SPCC acier laminé à froid épaisseur 0,8	Peinture poudre	
5	Réglette de fixation murale	1	SPCC acier laminé à froid épaisseur 1,2	Peinture poudre	
6	Montant	2	SPCC acier laminé à froid épaisseur 1,5	Peinture poudre	
7	Serrure ronde	1			Avec 2 clés
8	Écrou cage M6	10	Acier	Couleur zinc	20 pièces si > à 12U
9	Vis M6 (B-head)	10	Acier	Couleur zinc	20 pièces si > à 12U
10	Vis M4	38	Acier	Couleur zinc	
11	Clé Allen	1	Acier	Noir	