

# PLATINE RESEAUX® TIROIR OPTIQUE 8 SC DUPLEX MULTIMODES

Réf. 88812



## TIROIR COULISSANT 1U à 8 SC DUPLEX MULTIMODES.

LA GAMME PLATINE RESEAUX® a été spécialement développée par SOCAMONT CABLES® pour répondre à 4 impératifs :

- Une qualité technique supérieure,
- une mise en oeuvre pratique, rapide et de qualité,
- une très belle finition,
- et au meilleur prix !

SOCAMONT CABLES® proposent des tiroirs optiques en mode coulissant pour un meilleur confort de câblage et en vue d'obtenir une qualité d'installation optimale.

### A- DESCRIPTION DE LA TOLERIE ET DES SES

#### AMENAGEMENTS :

##### BAC DE RECEPTION :

Le bac de réception du tiroir 1U est équipé de pattes de fixation amovibles et réglables.

Il est possible de placer la face avant du brassage en retrait des montants du Rack 19" grâce au réglage des pattes de fixation entièrement amovibles.

##### PANNEAU EQUIPE DE TRAVERSEES :

Le tiroir est équipé d'un panneau de 8 traversées de cloison, à disposition horizontale, SC duplex multimodes.

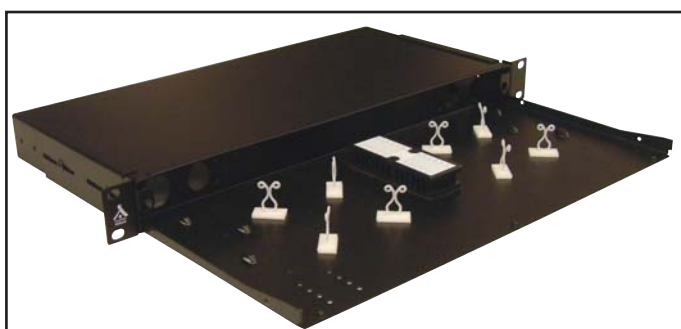
Le panneau est démontable et fixé au tiroir avec 3 vis cruciformes.

##### TIROIR COULISSANT ET GESTION :

Le tiroir est équipé de 8 clips autoadhésifs à coller à destination de la gestion et de la fixation des fibres lovées.

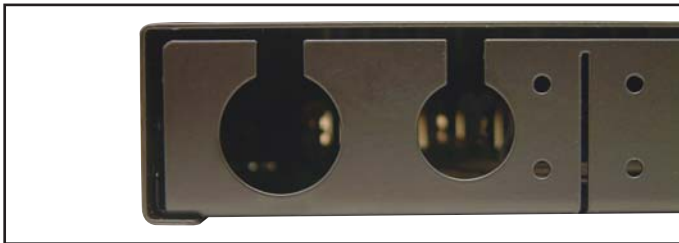
Une cassette à 12 cloisons, et pourvue d'un couvercle, offre la possibilité de placer les fibres en souplesse vers les lovages retenus par les clips.

6 points d'encrages, obtenus par poinçonnage, offrent des points d'attache supplémentaires, pour les fibres, en cas de besoin.



# PLATINE RESEAUX® TIROIR OPTIQUE 8 SC DUPLEX MULTIMODES

Réf. 88812



A l'arrière du tiroir il existe 4 trous ISO, avec ouverture sur le haut, pour le passage des fibres et des trunks.

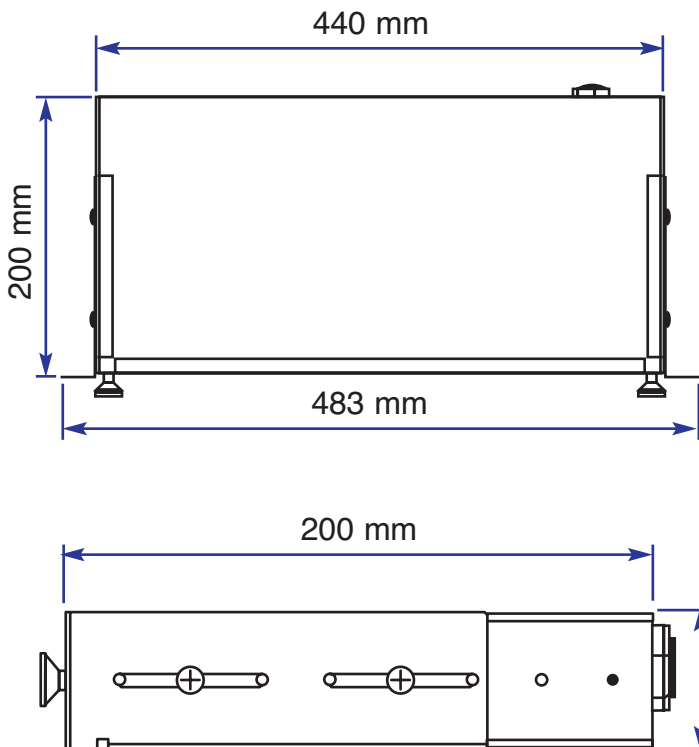
Diamètres des trous ISO compatibles presse-étoupes ISO 20 et ISO 25 et compatibles presse-étoupe PG 13.5.

L'ouverture des trous, par le dessus, offre la possibilité d'insérer les trunks directement dans le trou et de fixer le presse étoupe. (Très pratique !)



Le tiroir est muni d'un presse étoupe PG 13.5 pour trou ISO 20.40 mm.

Le fond arrière du tiroir dispose d'une plaque prédécoupée d'une longueur de 243 mm et sur toute la hauteur du U, permettant d'ouvrir le tiroir pour des volumes de trunks qui dépasseraient la capacité prévue avec les 4 trous. Cette souplesse est très appréciable.



## MENSURATIONS, POIDS, PEINTURE :

Hauteur : 1U.

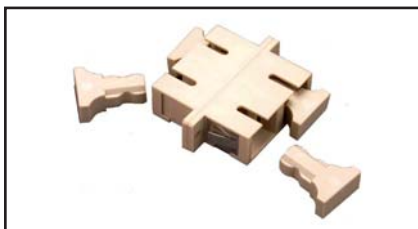
Profondeur : 205 mm.

Poids du tiroir complet : 2,5 kilos.

Peinture poudrée noire satinée RoHS.

## PLATINE RESEAUX® TIROIR OPTIQUE 8 SC DUPLEX MULTIMODES

Réf. 88812



### **B- DESCRIPTION DE LA CONNECTIQUE :**

Le tiroir est équipé de 8 traversées de cloison SC DUPLEX.  
Les entrées des traversées de cloisons sont livrées protégées par des bouchons d'obturation en avant et en arrière afin d'éviter toute infiltration de poussière.  
Les traversées de cloison sont fixées sur le montant par encliquetage et assurées par deux vis par traversée.

### **C- CARACTERISTIQUES :**

Format 2.5.  
La couleur des traversées de cloison multimodes est beige.  
Corps du support : Matière plastique ABS  
Lamelle de fermeture : Inox  
Les manchons de guidage des férules sont en bronze phosphoreux.  
Températures opérantes : -40°C à 85°C.  
Cycle thermique : -40°C à 75°C, 40 cycles. Ecart < 0.2dB.  
Limite et durée haute température : 70°C pour 96 Heures.  
Ecart < 0.4 dB.  
Vibration (Mated Pair) : 10-55 Hz, 1.5 mm Pto P. Ecart < 0.2 dB.  
Cycle de connectivisation : 500 Cycles. Ecart < 0.2 dB.  
Cycle nettoyage : tous les 25 connectivisations.  
Chaleur humide : 40°C à 93% RH, 96 heures. Ecart < 0.4 dB.

### **D- NORMES :**

Conforme à la norme ISO 11801.  
Conforme à la norme EN 50173.  
Conforme à la norme IEC 60794 et IEC 60874-14  
Conforme à la norme EIA/TIA 568 et 604-3

### **E- UN RAPPORT QUALITE PRIX EXCEPTIONNEL :**

Les tiroirs optiques PLATINE RESEAUX® sont d'un excellent rapport qualité prix pour des performances supérieures.