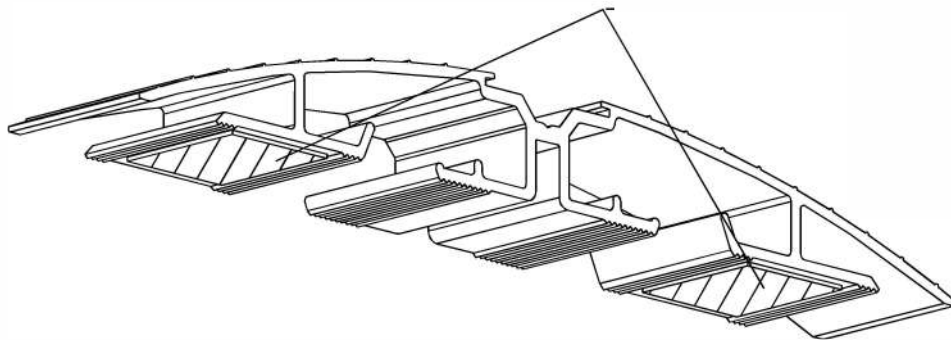


Options de montage

A)

Adhésif double face.



B)

Vis autotaraudeuse à tête
fraisée ST 4,2 x L

Vis L= min. 19mm

